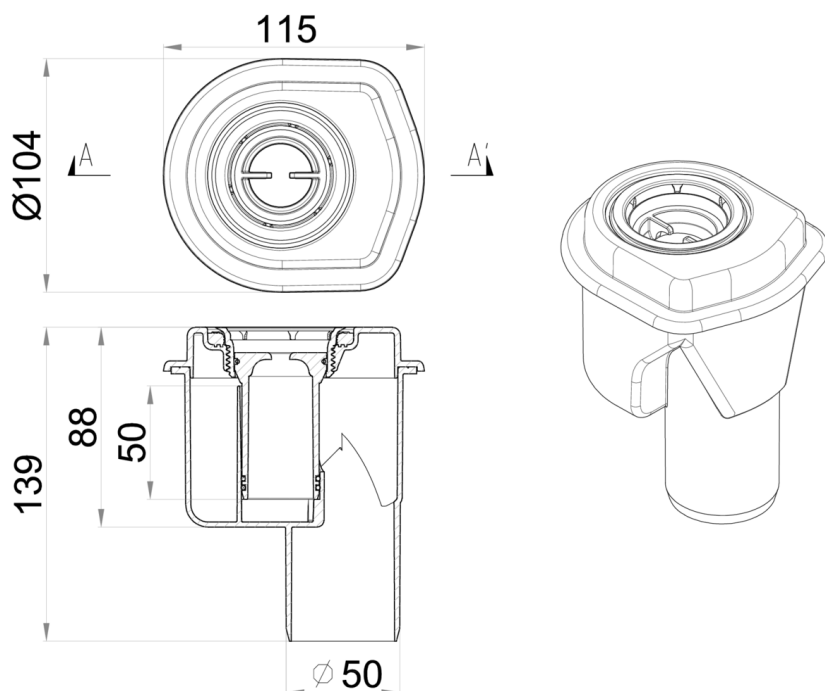




Caixa com sifão inspecionável para canal de drenagem para chuveiro tipo ACO SHOWERDRAIN-M/B, realizado em Plástico ABS com 115 mm de comprimento, 103 de largura e 139 mm de altura exterior. Com saída vertical DN50, uma retenção de 50 mm de altura de água e um caudal de 0,55 l/s. Peso: 0,24 kg. Artigo: 90108123

**Dimensões:**

Modelo	SHOWERDRAIN-M/B
Material	Plástico ABS
DN (mm)	50
Altura de água (mm)	50
Caudal (l/s)	0,55
H (mm)	139
Peso (kg)	0,24

