

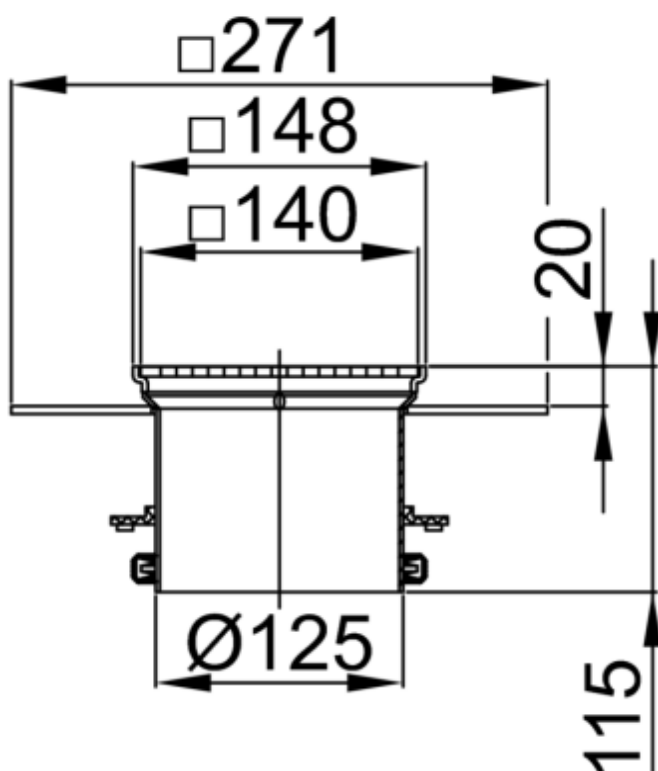
SECCÃO SUPERIOR SUM AISI304 PASSAVANT 140X140MM C/GR RAN K3

Secção superior para sumidouro ACO tipo PASSAVANT de 140X140mm, com flange rugoso para uma fácil instalação de piso de PVC e ligação ao fundo do sumidouro Ø125, fabricado em aço inoxidável AISI 304 e com aro perimetral em aço inoxidável AISI 304. Inclui grelha slot com fixação por meio do parafusos, em aço inoxidável AISI 304 apta para classe carga K3.

Peso:3,9 kg.

Características:

- Possibilidade de proteção completa contra incêndios (R30-R120)



Dimensões:

Material	AISI304
Material Grelha	AISI304
Material Aro	aço inoxidável AISI 304
DN (mm)	125
D fundo (mm)	Ø125
Fixação da grelha	parafusos
H exterior (mm)	115
Tipo grelha	slot
Peso (kg)	3,9

