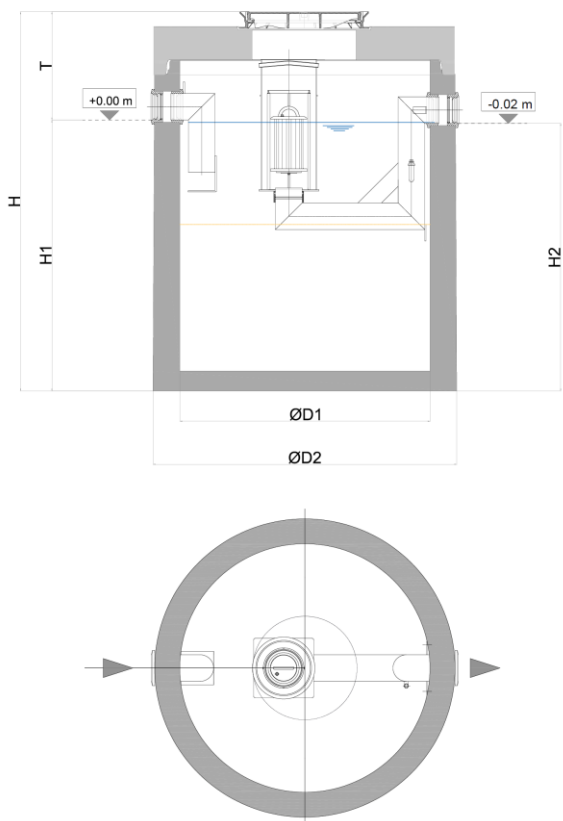
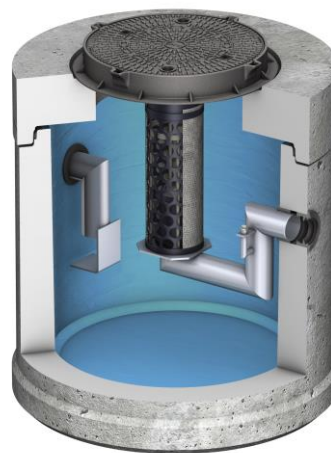


# SEP HIDRO ENT. OLEOPATOR C NS3-ST300 DN110/100 C/TP A1 T655

Conjunto de separador de hidrocarburos ACO modelo OLEOPATOR C NS3 ST300, para instalación enterrada, de diseño vertical fabricado en hormigón armado monolítico antiflotabilidad con recubrimiento interior. Separador de Clase I (5 ppm) según norma UNE EN 858, de talla nominal 3 l/s, con decantador de lodos integrado de 300 l, capacidad total para hidrocarburos de 163 l y volumen total de 750 l. El equipo dispone de conexión de entrada y salida DN110/100 en polietileno de alta densidad (HDPE). Incluye deflector en la entrada, filtro coalescente extraíble y salida con boya tarada a 0,90gr/cm<sup>3</sup> para cierre automático en caso de exceso de hidrocarburos. De 1775 mm de altura y Ø1270 mm de diámetro, dispone de 1 boca de acceso de diámetro (1xØ600). Incluye parte superior realizado en hormigón armado con tapa D400 tipo A1 en fundición. Posibilidad de ajustar altura con realces de hormiación. Peso total:2300 ka.

## Características:

- Separador de hidrocarburos Clase I (5 ppm) según UNE EN 858 y DIN 1999-100.
- De diseño vertical fabricado en hormigón armado con recubrimiento interior.
- Con filtro coalescente y sistema de cierre automático con boya tarada a 0,90 gr/cm<sup>3</sup>, fácilmente extraíbles.
- Con dispositivo deflector en la entrada y salida sifónica con partes internas fabricadas en HDPE.
- Incluye sección superior ajustable según profundidad de instalación y clase de carga D400.
- De directa y fácil instalación, ideal para situaciones de antiflotabilidad y capas freáticas altas.
- Solución estructuralmente reforzada y preparada para una instalación directa en el suelo a una profundidad máxima de tubería de 5,5m sin la necesidad de cualquier obra de refuerzo o complemento



## Dimensiones:

Talla nominal (l/s)	3
Capacidad Decantador	300
Volumen de retención (l)	163
Volumen total (l)	750
Conexiones entrada/salida	110/100
Peso tanque (kg)	1765
Peso total (kg)	2300
ØD1 (mm)	Ø990
ØD2 (mm)	Ø1270
H (mm)	1775
H1 (mm)	1120
H2 (mm)	1100
L (mm)	Ø1270
Tmin (mm)	655
Tmax (mm)	5350
Código separador	00722101
Código tapa	00728000