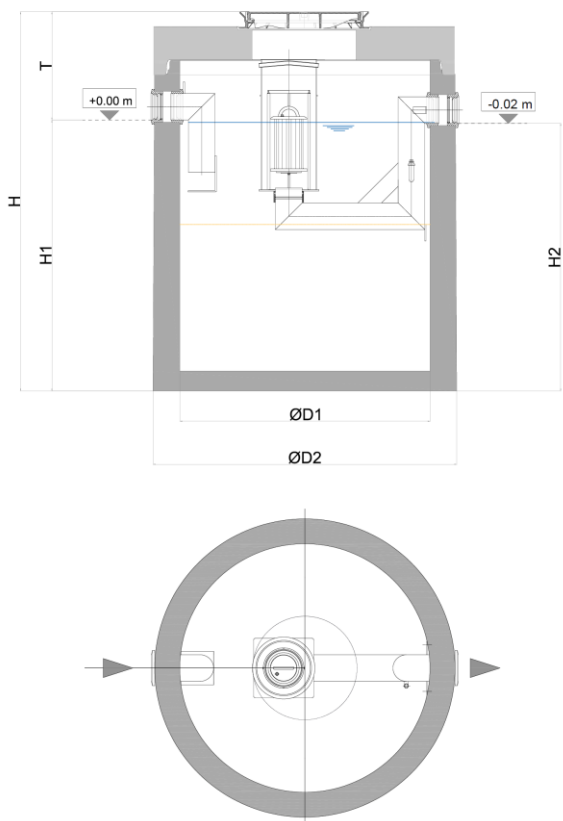
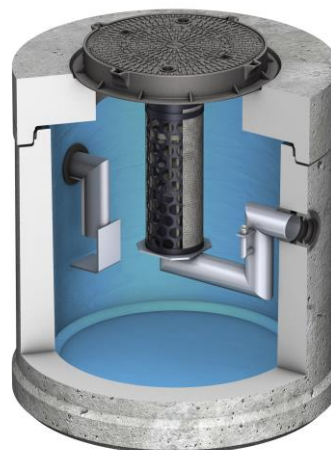


# SEP HIDRO ENT. OLEOPATOR C NS6-ST2500 DN160/150 C/TP A1 T670

Conjunto de separador de hidrocarburos ACO modelo OLEOPATOR C NS6 ST2500, para instalación enterrada, de diseño vertical fabricado en hormigón armado monolítico antiflotabilidad con recubrimiento interior. Separador de Clase I (5 ppm) según norma UNE EN 858, de talla nominal 6 l/s, con decantador de lodos integrado de 2500 l, capacidad total para hidrocarburos de 576 l y volumen total de 3240 l. El equipo dispone de conexión de entrada y salida DN160/150 en polietileno de alta densidad (HDPE). Incluye deflector en la entrada, filtro coalescente extraíble y salida con boya tarada a 0,90gr/cm<sup>3</sup> para cierre automático en caso de exceso de hidrocarburos. De 2675 mm de altura y Ø1740 mm de diámetro, dispone de 1 boca de acceso de diámetro (1xØ600). Incluye parte superior realizado en hormigón armado con tapa D400 tipo A1 en fundición. Posibilidad de ajustar altura con realces de hormigón. Peso total:5476 ka.

## Características:

- Separador de hidrocarburos Clase I (5 ppm) según UNE EN 858 y DIN 1999-100.
- De diseño vertical fabricado en hormigón armado con recubrimiento interior.
- Con filtro coalescente y sistema de cierre automático con boya tarada a 0,90 gr/cm<sup>3</sup>, fácilmente extraíbles.
- Con dispositivo deflector en la entrada y salida sifónica con partes internas fabricadas en HDPE.
- Incluye sección superior ajustable según profundidad de instalación y clase de carga D400.
- De directa y fácil instalación, ideal para situaciones de antiflotabilidad y capas freáticas altas.
- Solución estructuralmente reforzada y preparada para una instalación directa en el suelo a una profundidad máxima de tubería de 5,5m sin la necesidad de cualquier obra de refuerzo o complemento



## Dimensiones:

Talla nominal (l/s)	6
Capacidad Decantador	2500
Volumen de retención (l)	576
Volumen total (l)	3240
Conexiones entrada/salida	160/150
Peso tanque (kg)	4219
Peso total (kg)	5476
ØD1 (mm)	Ø1500
ØD2 (mm)	Ø1740
H (mm)	2675
H1 (mm)	2005
H2 (mm)	1985
L (mm)	Ø1740
Tmin (mm)	670
Tmax (mm)	5365
Código separador	00722114
Código tapa	00728012