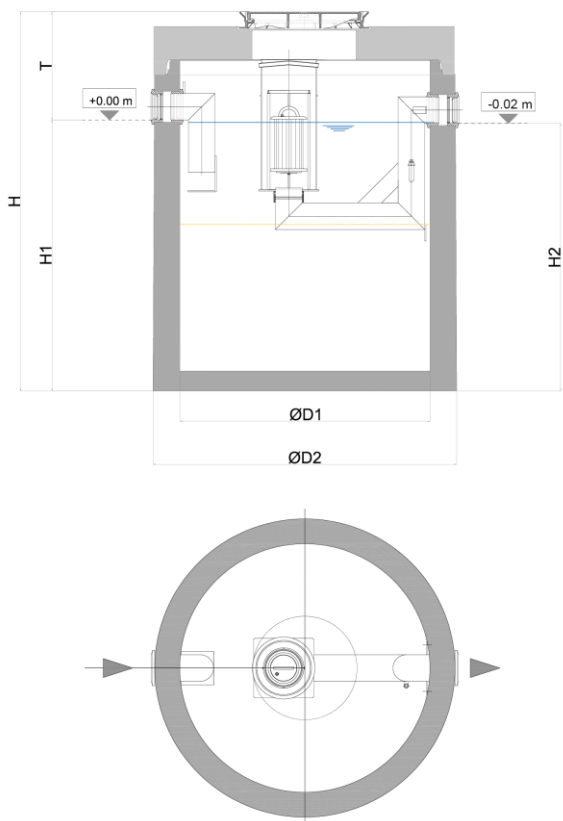
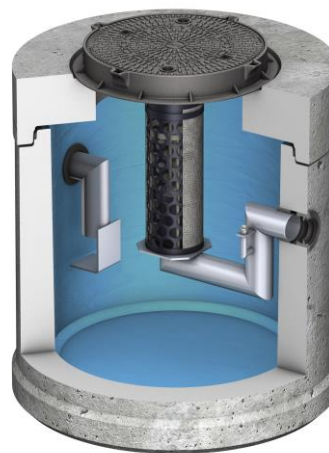


SEP HIDRO ENT. OLEOPATOR C NS20-ST4000 DN200 C/TP A1 T695

Conjunto de separador de hidrocarburos ACO modelo OLEOPATOR C NS20 ST4000, para instalación enterrada, de diseño vertical fabricado en hormigón armado monolítico antiflotabilidad con recubrimiento interior. Separador de Clase I (5 ppm) según norma UNE EN 858, de talla nominal 20 l/s, con decantador de lodos integrado de 4000 l, capacidad total para hidrocarburos de 1163 l y volumen total de 5630 l. El equipo dispone de conexión de entrada y salida DN200 en polietileno de alta densidad (HDPE). Incluye deflector en la entrada, filtro coalescente extraíble y salida con boya tarada a 0,90gr/cm³ para cierre automático en caso de exceso de hidrocarburos. De 2395 mm de altura y Ø2440 mm de diámetro, dispone de 1 boca de acceso de diámetro (1xØ600). Incluye parte superior realizado en hormigón armado con tapa D400 tipo A1 en fundición. Posibilidad de ajustar altura con realces de hormiación. Peso total:9090 ka.

Características:

- Separador de hidrocarburos Clase I (5 ppm) según UNE EN 858 y DIN 1999-100.
- De diseño vertical fabricado en hormigón armado con recubrimiento interior.
- Con filtro coalescente y sistema de cierre automático con boya tarada a 0,90 gr/cm³, fácilmente extraíbles.
- Con dispositivo deflector en la entrada y salida sifónica con partes internas fabricadas en HDPE.
- Incluye sección superior ajustable según profundidad de instalación y clase de carga D400.
- De directa y fácil instalación, ideal para situaciones de antiflotabilidad y capas freáticas altas.
- Solución estructuralmente reforzada y preparada para una instalación directa en el suelo a una profundidad máxima de tubería de 5,5m sin la necesidad de cualquier obra de refuerzo o complemento



Dimensiones:

Talla nominal (l/s)	20
Capacidad Decantador	4000
Volumen de retención (l)	1163
Volumen total (l)	5630
Conexiones entrada/salida	200
Peso tanque (kg)	6322
Peso total (kg)	9090
ØD1 (mm)	Ø2200
ØD2 (mm)	Ø2440
H (mm)	2395
H1 (mm)	1700
H2 (mm)	1680
L (mm)	Ø2440
Tmin (mm)	695
Tmax (mm)	5340
Código separador	00722128
Código tapa	00728027