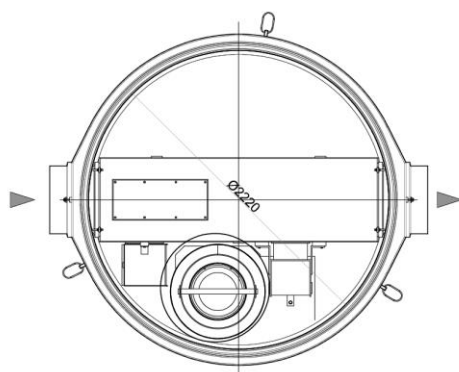
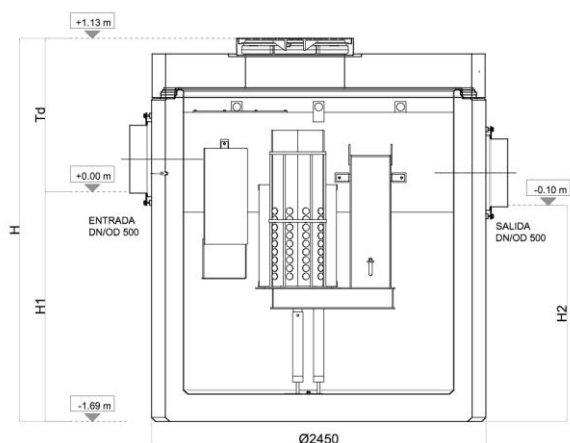
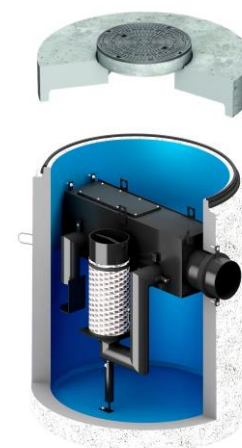




Conjunto de separador de hidrocarburos ACO modelo OLEOPASS C NS30/300 ST3000, para instalación enterrada, de diseño vertical fabricado en hormigón armado monolítico antiflotabilidad con recubrimiento interior. Separador de Clase I (5 ppm) según norma UNE EN 858, de talla nominal 30 l/s con sistema bypass interno para un caudal máximo de 300 l/s, con decantador de lodos integrado de 3000 l, capacidad total para hidrocarburos de 1604 l y volumen total de 5607 l. El equipo dispone de conexión de entrada y salida DN500 en polietileno de alta densidad (HDPE). Incluye deflector en la entrada, filtro coalescente extraíble y salida con boya tarada a 0,90gr/cm³ para cierre automático en caso de exceso de hidrocarburos. De 2820 mm de altura y Ø2450 mm de diámetro, dispone de 1 boca de acceso de diámetro (1xØ800). Incluye parte superior realizado en hormigón armado con tapa D400 tipo A1 en fundición. Posibilidad de ajustar altura con realces de hormigón. Peso total:9494 kg.

Características:

- ♦ Separador de hidrocarburos con sistema de bypass integrado Clase I (5 ppm) según UNE EN 858 y DIN 1999-100.
- ♦ De diseño vertical fabricado en hormigón armado con recubrimiento interior.
- ♦ Con filtro coalescente y sistema de cierre automático con boya tarada a 0,90 gr/cm³, fácilmente extraíbles.
- ♦ Con dispositivo deflector en la entrada y salida sifónica con partes internas fabricadas en HDPE.
- ♦ Incluye sección superior ajustable según profundidad de instalación y clase de carga D400.
- ♦ De directa y fácil instalación, ideal para situaciones de antiflotabilidad y capas freáticas altas.
- ♦ Solución estructuralmente reforzada y preparada para una instalación directa en el suelo a una profundidad máxima de tubería de 5,5m. sin la necesidad de cualquier obra de refuerzo o complemento.

**Dimensiones:**

Talla nominal (l/s)	30
Caudal máx By-pass (l/s)	300
Capacidad Decantador (l)	3000
Volumen de retención (l)	1604
Volumen total (l)	5607
Conexiones entrada/salida	500
Peso tanque (kg)	7016
Peso total (kg)	9494
ØD1 (mm)	Ø2220
ØD2 (mm)	Ø2450
H (mm)	2820
H1 (mm)	1690
H2 (mm)	1640
Tmin (mm)	1130
Tmax (mm)	5550
Código separador	00722660
Código tapa	00728032

