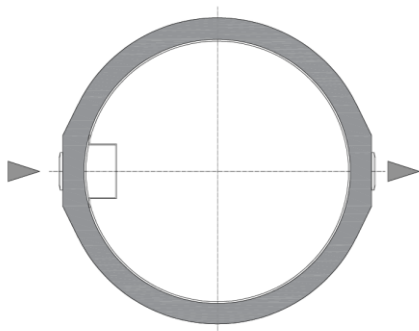
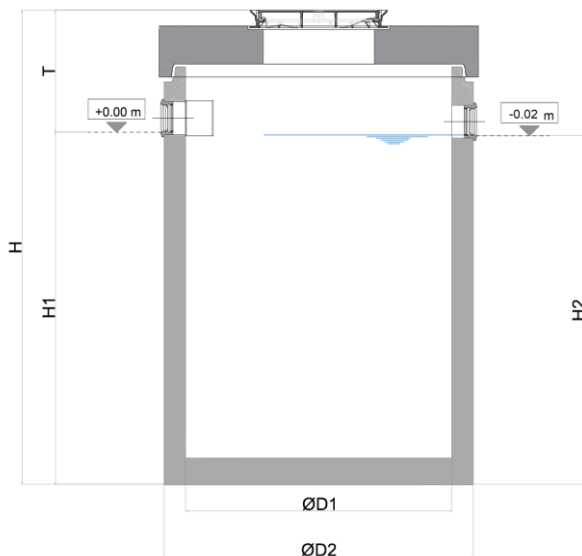


# DECANTADOR C ENT. ST900 DN110/100 C/TP A1 T690

Decantador de lodos ACO modelo DECANTADOR C ST900, para instalación enterrada, fabricado en hormigón armado. Una capacidad total de 900 litros, con conexiones de entrada y salida DN110/100. Incluye parte superior realizado en hormigón armado con tapa D400 tipo A1 en fundición. Posibilidad de ajustar altura con realces de hormigón. Peso total:2810 kg.

## Características:

- De diseño vertical fabricado en hormigón armado con recubrimiento interior.
- De directa y fácil instalación, ideal para situaciones de antiflotabilidad y capas freáticas altas.



## Dimensiones:

Capacidad Decantador	900
Conexiones entrada/salida	110/100
Peso tanque (kg)	2275
Peso total (k)	2810
ØD1 (mm)	Ø1000
ØD2 (mm)	Ø1270
H (mm)	2050
H1 (mm)	1360
H2 (mm)	1340
L (mm)	Ø1270
Tmin (mm)	690
Tmax (mm)	5400
Código decantador	00725202
Código tapa	00728000