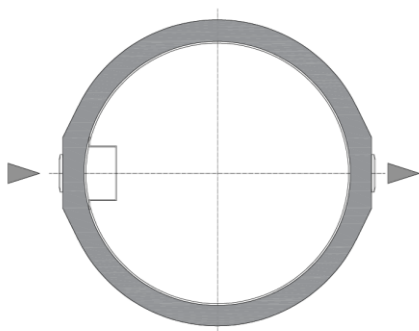
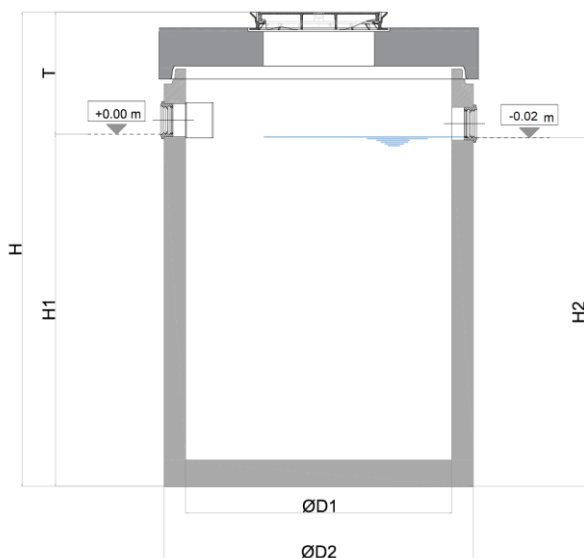


DECANTADOR C ENT. ST1500 DN160/150 C/TP A1 T645

Decantador de lamias ACO modelo DECANTADOR C ST1500, para instalação enterrado, realizado em betão armado. Uma capacidade total de 1500 litros, com ligações de entrada e saída DN160/150. Inclui parte superior realizado em betão armado com tampa D400 tipo A1 em ferro fundido. Possibilidade de ajustar em altura com realces de betão. Peso total: 3683 kg.

Características:

- Desenho vertical fabricado em betão armado com revestimento interno.
- Instalação direta e fácil, ideal para situações de antiftotabilidade e lençóis freáticos.



Dimensões:

Capacidade Decantador (l)	1500
Conexões entrada/saída	160/150
Peso tanque (kg)	2875
Peso total (k)	3683
ØD1 (mm)	Ø1200
ØD2 (mm)	Ø1475
H (mm)	2165
H1 (mm)	1520
H2 (mm)	1500
L (mm)	Ø1475
Tmin (mm)	645
Tmax (mm)	5355
Código decantador	00725205
Código tampa	00728007