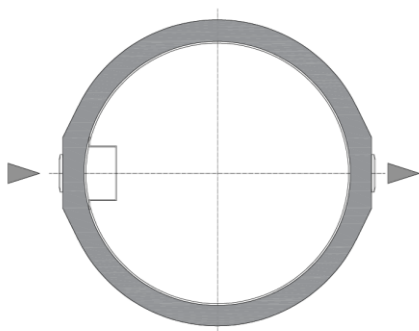
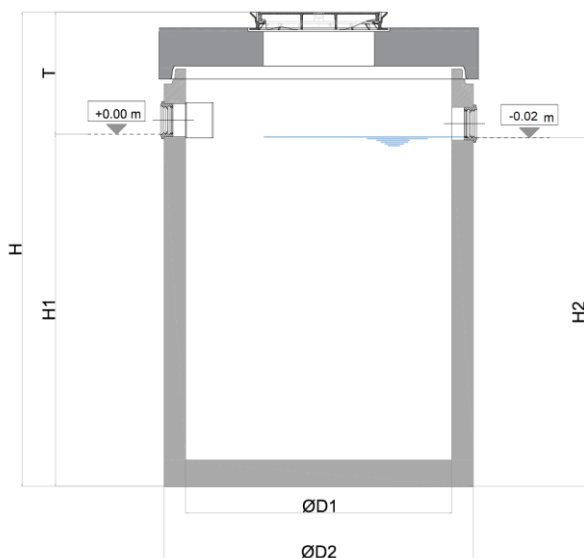


DECANTADOR C ENT. ST5000 DN160/150 C/TP A1 T820

Decantador de lodos ACO modelo DECANTADOR C ST5000, para instalación enterrada, fabricado en hormigón armado. Una capacidad total de 5000 litros, con conexiones de entrada y salida DN160/150. Incluye parte superior realizado en hormigón armado con tapa D400 tipo A1 en fundición. Posibilidad de ajustar altura con realces de hormigón. Peso total:9073 kg.

Características:

- De diseño vertical fabricado en hormigón armado con recubrimiento interior.
- De directa y fácil instalación, ideal para situaciones de antiflotabilidad y capas freáticas altas.



Dimensiones:

Capacidad Decantador	5000
Conexiones entrada/salida	160/150
Peso tanque (kg)	6305
Peso total (k)	9073
ØD1 (mm)	Ø2200
ØD2 (mm)	Ø2450
H (mm)	2395
H1 (mm)	1575
H2 (mm)	1555
L (mm)	Ø2450
Tmin (mm)	820
Tmax (mm)	5480
Código decantador	00725211
Código tapa	00728026