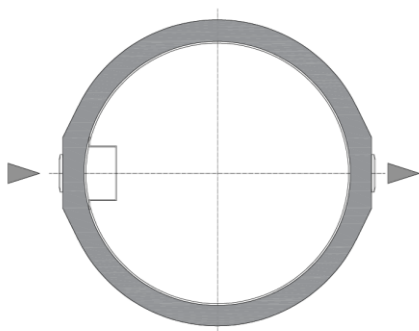
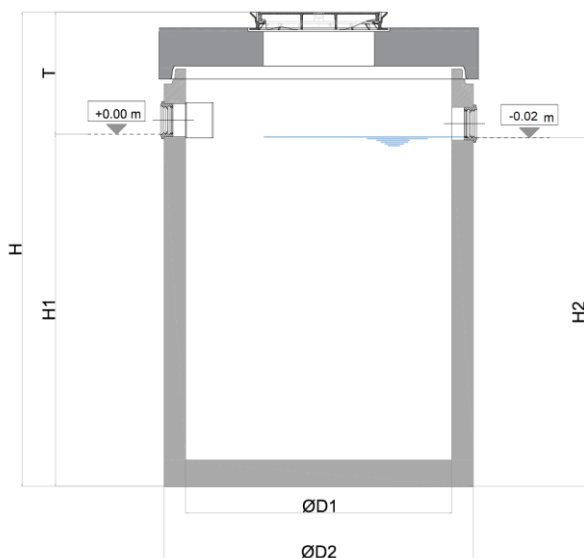


# DECANTADOR C ENT. ST6000 DN250 C/TP A1 T770

Decantador de lamias ACO modelo DECANTADOR C ST6000, para instalação enterrado, realizado em betão armado. Uma capacidade total de 6000 litros, com ligações de entrada e saída DN250. Inclui parte superior realizado em betão armado com tampa D400 tipo A1 em ferro fundido. Possibilidade de ajustar em altura com realces de betão. Peso total: 9388 kg.

## Características:

- Desenho vertical fabricado em betão armado com revestimento interno.
- Instalação direta e fácil, ideal para situações de antiftotabilidade e lençóis freáticos.



## Dimensões:

|                           |          |
|---------------------------|----------|
| Capacidade Decantador (l) | 6000     |
| Conexões entrada/saída    | 250      |
| Peso tanque (kg)          | 6620     |
| Peso total (k)            | 9388     |
| ØD1 (mm)                  | Ø2200    |
| ØD2 (mm)                  | Ø2450    |
| H (mm)                    | 2530     |
| H1 (mm)                   | 1760     |
| H2 (mm)                   | 1740     |
| L (mm)                    | Ø2450    |
| Tmin (mm)                 | 770      |
| Tmax (mm)                 | 5430     |
| Código decantador         | 00725222 |
| Código tampa              | 00728026 |