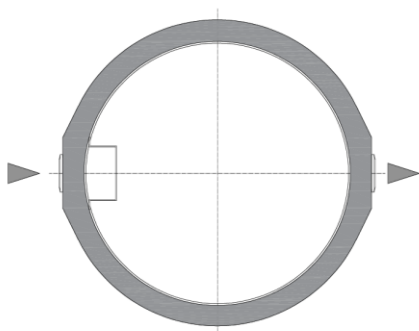
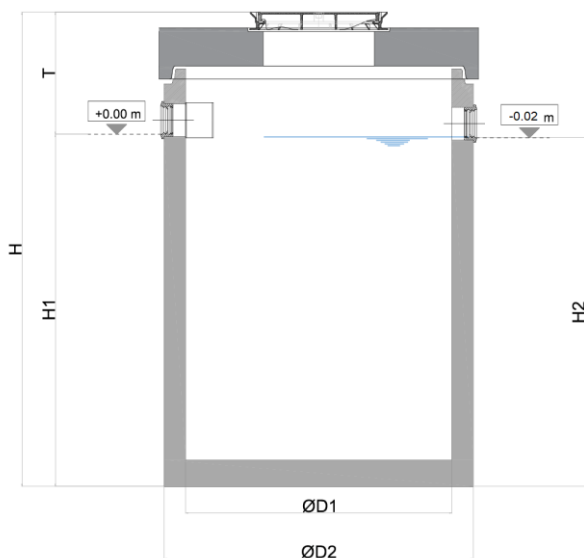


# DECANTADOR C ENT. ST10000 DN250 C/TP A1 T420

Decantador de lamias ACO modelo DECANTADOR C ST10000, para instalação enterrado, realizado em betão armado. Uma capacidade total de 10000 litros, com ligações de entrada e saída DN250. Inclui parte superior realizado em betão armado com tampa D400 tipo A1 em ferro fundido. Possibilidade de ajustar em altura com realces de betão. Peso total: 10807 kg.

## Características:

- Desenho vertical fabricado em betão armado com revestimento interno.
- Instalação direta e fácil, ideal para situações de antiftotabilidade e lençóis freáticos.



## Dimensões:

Capacidade Decantador (l)	10000
Conexões entrada/saída	250
Peso tanque (kg)	7974
Peso total (k)	10807
ØD1 (mm)	Ø2200
ØD2 (mm)	Ø2450
H (mm)	3200
H1 (mm)	2780
H2 (mm)	2765
L (mm)	Ø2450
Tmin (mm)	420
Tmax (mm)	5065
Código decantador	00725228
Código tampa	00728045