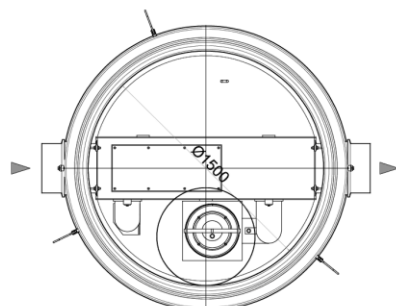
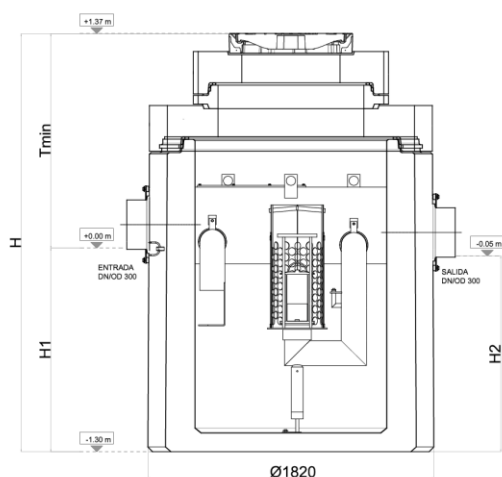
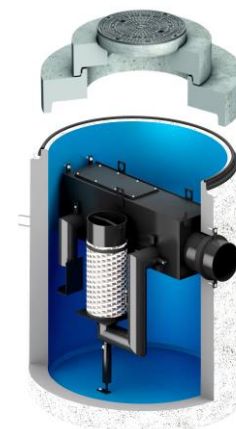




Conjunto de separador de hidrocarburos ACO modelo OLEOPASS C NS6/60 ST1200, para instalación enterrada, de diseño vertical fabricado en hormigón armado monolítico antiflotabilidad con recubrimiento interior. Separador de Clase I (5 ppm) según norma UNE EN 858, de talla nominal 6 l/s con sistema bypass interno para un caudal máximo de 60 l/s, con decantador de lodos integrado de 1200 l, capacidad total para hidrocarburos de 447 l y volumen total de 1988 l. El equipo dispone de conexión de entrada y salida DN315/300 en polietileno de alta densidad (HDPE). Incluye deflector en la entrada, filtro coalescente extraíble y salida con boya tarada a 0,90gr/cm³ para cierre automático en caso de exceso de hidrocarburos. De 2670 mm de altura y Ø1820 mm de diámetro, dispone de 1 boca de acceso de diámetro (1xØ600). Incluye parte superior realizado en hormigón armado con tapa D400 tipo A2 en fundición. Posibilidad de ajustar altura con realces de hormigón. Peso total:5868 kg.

Características:

- ♦ Separador de hidrocarburos con sistema de bypass integrado Clase I (5 ppm) según UNE EN 858 y DIN 1999-100.
- ♦ De diseño vertical fabricado en hormigón armado con recubrimiento interior.
- ♦ Con filtro coalescente y sistema de cierre automático con boya tarada a 0,90 gr/cm³, fácilmente extraíbles.
- ♦ Con dispositivo deflector en la entrada y salida sifónica con partes internas fabricadas en HDPE.
- ♦ Incluye sección superior ajustable según profundidad de instalación y clase de carga D400.
- ♦ De directa y fácil instalación, ideal para situaciones de antiflotabilidad y capas freáticas altas.
- ♦ Solución estructuralmente reforzada y preparada para una instalación directa en el suelo a una profundidad máxima de tubería de 5,5m. sin la necesidad de cualquier obra de refuerzo o complemento.

**Dimensiones:**

Talla nominal (l/s)	6
Caudal máx By-pass (l/s)	60
Capacidad Decantador (l)	1200
Volumen de retención (l)	447
Volumen total (l)	1988
Conexiones entrada/salida	315/300
Peso tanque (kg)	4251
Peso total (kg)	5868
ØD1 (mm)	Ø1500
ØD2 (mm)	Ø1820
H (mm)	2670
H1 (mm)	1300
H2 (mm)	1250
L (mm)	Ø1820
Tmin (mm)	1370
Tmax (mm)	5550
Código separador	00722650
Código tapa	00728059

