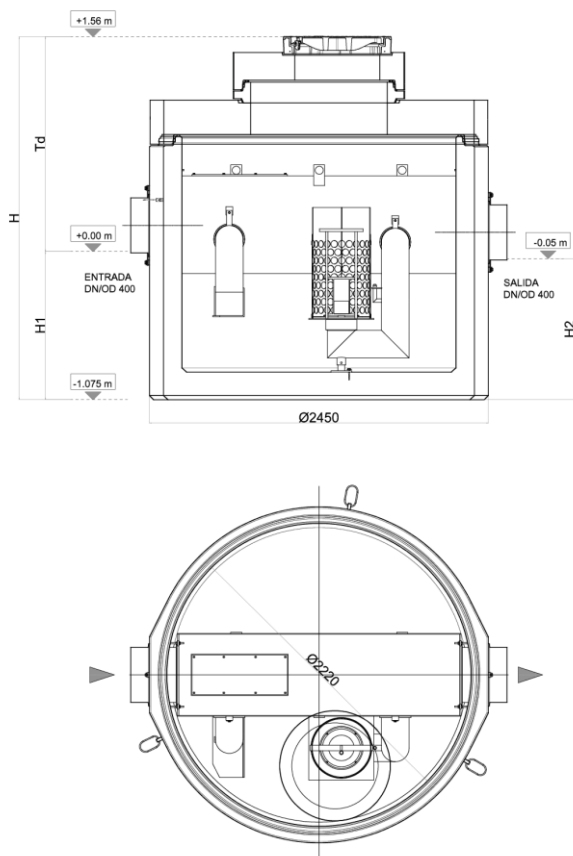
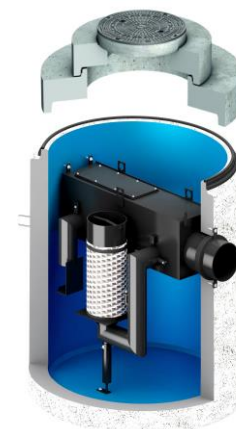




Conjunto de separador de hidrocarburos ACO modelo OLEOPASS C NS15/150 ST1500, para instalación enterrada, de diseño vertical fabricado en hormigón armado monolítico antiflotabilidad con recubrimiento interior. Separador de Clase I (5 ppm) según norma UNE EN 858, de talla nominal 15 l/s con sistema bypass interno para un caudal máximo de 150 l/s, con decantador de lodos integrado de 1500 l, capacidad total para hidrocarburos de 1053 l y volumen total de 3231 l. El equipo dispone de conexión de entrada y salida DN400 en polietileno de alta densidad (HDPE). Incluye deflector en la entrada, filtro coalescente extraíble y salida con boya tarada a 0,90gr/cm³ para cierre automático en caso de exceso de hidrocarburos. De 2635 mm de altura y Ø2450 mm de diámetro, dispone de 1 boca de acceso de diámetro (1xØ600). Incluye parte superior realizado en hormigón armado con tapa D400 tipo A2 en fundición. Posibilidad de ajustar altura con realces de hormigón. Peso total:8969 kg.

Características:

- ♦ Separador de hidrocarburos con sistema de bypass integrado Clase I (5 ppm) según UNE EN 858 y DIN 1999-100.
- ♦ De diseño vertical fabricado en hormigón armado con recubrimiento interior.
- ♦ Con filtro coalescente y sistema de cierre automático con boya tarada a 0,90 gr/cm³, fácilmente extraíbles.
- ♦ Con dispositivo deflector en la entrada y salida sifónica con partes internas fabricadas en HDPE.
- ♦ Incluye sección superior ajustable según profundidad de instalación y clase de carga D400.
- ♦ De directa y fácil instalación, ideal para situaciones de antiflotabilidad y capas freáticas altas.
- ♦ Solución estructuralmente reforzada y preparada para una instalación directa en el suelo a una profundidad máxima de tubería de 5,5m. sin la necesidad de cualquier obra de refuerzo o complemento.

**Dimensiones:**

Talla nominal (l/s)	15
Caudal máx By-pass (l/s)	150
Capacidad Decantador (l)	1500
Volumen de retención (l)	1053
Volumen total (l)	3231
Conexiones entrada/salida	400
Peso tanque (kg)	5878
Peso total (kg)	8969
ØD1 (mm)	Ø2220
ØD2 (mm)	Ø2450
H (mm)	2635
H1 (mm)	1075
H2 (mm)	1025
L (mm)	Ø2450
Tmin (mm)	1560
Tmax (mm)	5550
Código separador	00722661
Código tapa	00728064

