



SEPARADORES DE GRASAS

LIPUMAX -C- CONJUNTO AJUSTABLE



SEP GRASAS LIPUMAX C-CONJUNTO-AJUSTABLE NS 10/1000 DN150 RESINA

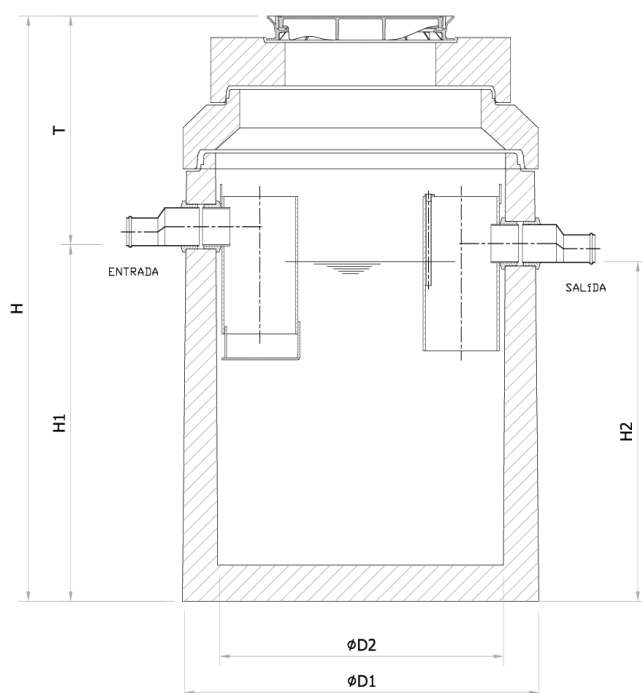
Código: C2723008

Separador de grasas, ACO modelo LIPUMAX C-CONJUNTO-AJUSTABLE NS10/1000, para instalación enterrada, de diseño vertical, fabricado en hormigón armado, con recubrimiento interior de resina. Separador de talla nominal 10 l/s con decantador de lodos integrado de 1000 l, capacidad de retención de grasas de 400 l y volumen total de 2615 l, con partes internas fabricadas en polietileno de alta densidad (HDPE), dimensionado y homologado según normativa EN-1825. De 2445 mm de altura y Ø1800 mm de diámetro, con conexiones de entrada y salida DN150. Peso: 5619 kg.

Artículo:C2723008

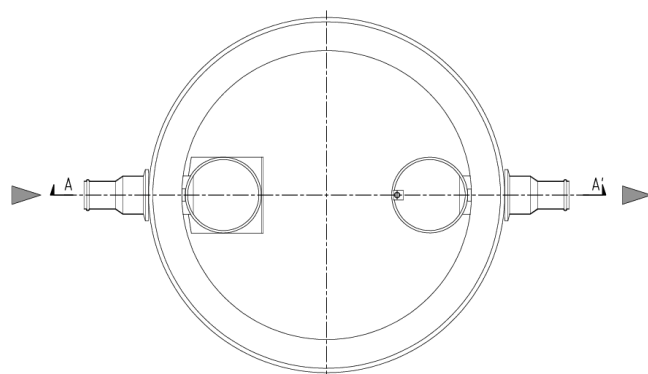
Características:

- ♦ Planta separadora de grasas de acuerdo a EN 1825 y DIN 4040-100.
- ♦ Partes internas fabricadas en polietileno de alta densidad (HDPE)
- ♦ Disponible parte superior ajustable según profundidad de instalación y clase de carga.
- ♦ De fácil manipulación e instalación.



Dimensiones:

Talla Nominal (l/s)	10
Capacidad Decantador (l)	1000
Volumen de retención (l)	400
Volumen total (l)	2615
Conexiones de entrada/salida	160
Peso tanque (kg)	4003
Peso total (kg)	5619
ØD1 (mm)	Ø1800
ØD2 (mm)	Ø1500
H (mm)	2445
H1 (mm)	1440
H2 (mm)	1370
Tmin (mm)	1005
Tmax (mm)	5355
Código separador	00723008
Código tapa	00728221



*Las imágenes de las FT's son ilustrativas del producto, pudiendo no corresponder íntegramente con el aspecto final de la solución descrita.

