



# SEPARADORES DE GRASAS

## LIPUMAX -C- CONJUNTO AJUSTABLE



**SEP GRASAS LIPUMAX C-CONJUNTO-AJUSTABLE NS 15-20/2000 DN200 RESINA**

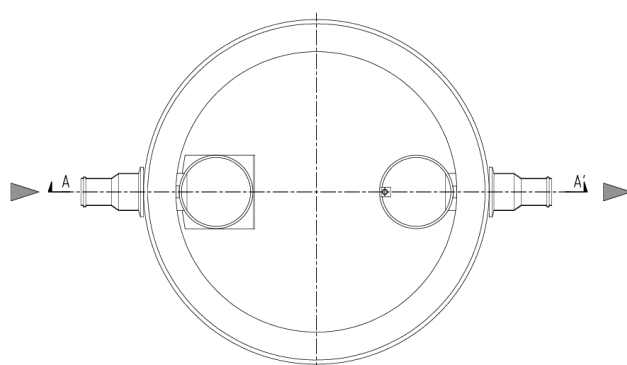
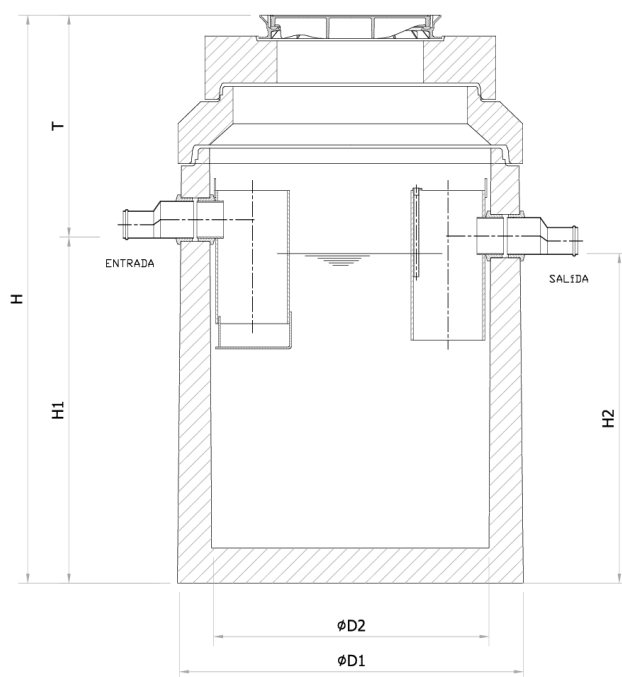
**Código: C2723060**

Separador de grasas, ACO modelo LIPUMAX C-CONJUNTO-AJUSTABLE NS15-20/2000, para instalación enterrada, de diseño vertical, fabricado en hormigón armado, con recubrimiento interior de resina. Separador de talla nominal 15-20 l/s con decantador de lodos integrado de 2000 l, capacidad de retención de grasas de 850 l y volumen total de 3670 l, con partes internas fabricadas en polietileno de alta densidad (HDPE), dimensionado y homologado según normativa EN-1825. Incluye tubería de succión directa DN65 con un Storz-75 B enlace rápido a manguera. De 3195 mm de altura y Ø2070 mm de diámetro, con conexiones de entrada y salida DN200. Peso: 9229 kg.

Artículo:C2723060

### Características:

- ♦ Planta separadora de grasas de acuerdo a EN 1825 y DIN 4040-100.
- ♦ Partes internas fabricadas en polietileno de alta densidad (HDPE)
- ♦ Disponible parte superior ajustable según profundidad de instalación y clase de carga.
- ♦ De fácil manipulación e instalación.



### Dimensiones:

Talla Nominal (l/s)	15-20
Capacidad Decantador (l)	2000
Volumen de retención (l)	850
Volumen total (l)	3670
Conexiones de entrada/salida	200
Peso tanque (kg)	6258
Peso total (kg)	9229
ØD1 (mm)	Ø2070
ØD2 (mm)	Ø1750
H (mm)	3195
H1 (mm)	1815
H2 (mm)	1745
Tmin (mm)	1380
Tmax (mm)	5415
Código separador	00723060
Código tapa	00728228

\*Las imágenes de las FT's son ilustrativas del producto, pudiendo no corresponder íntegramente con el aspecto final de la solución descrita.

