



SEPARADORES DE GORDURAS

LIPUMAX -C-CONJUNTO AJUSTABLE



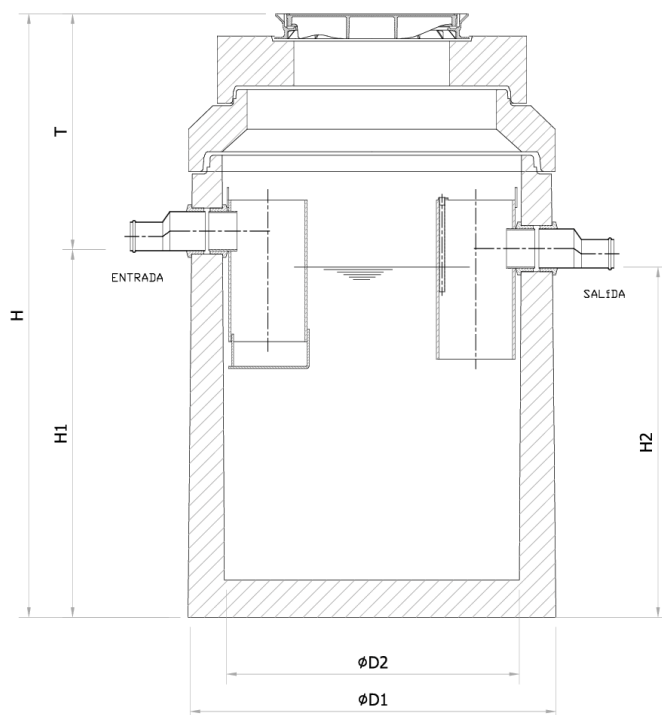
SEP GRASAS LIPUMAX C-CONJUNTO-AJUSTABLE NS 15-20/2000 DN200 RESINA

Artigo: C2723060

Separador de gorduras, ACO modelo LIPUMAX C-CONJUNTO-AJUSTABLE NS15-20/2000, para instalação enterrada, design vertical, fabricado em hormigón armado, com revestimento interior de resina. Separador de tamanho nominal 15-20 l/s com decantador de lamias integrado de 2000 l, capacidade total de gorduras de 850 l e um volume total de 3670 l, com peças internas feitas em polietileno de alta densidad (HDPE), dimensionado e aprovado de acordo com a norma EN-1825. Inclui conduta de aspiração direta DN65 com um Storz-75 B de ligação rápida a mangueira. De 3195 mm de altura e Ø2070 mm de diâmetro, com conexões de entrada e saída DN200. Peso: 9229 kg.

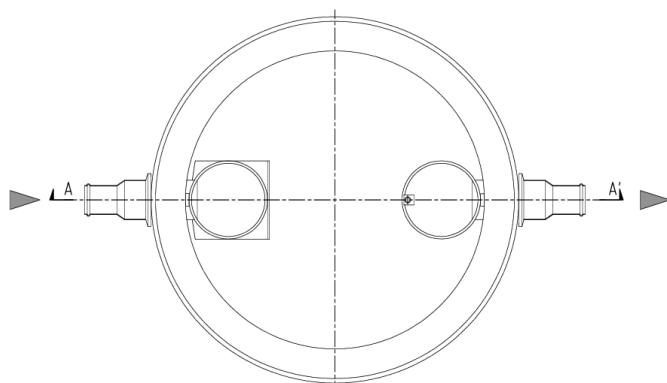
Características:

- ♦ Separador de gorduras de acordo com a norma EN 1825 e DIN 4040-100.
- ♦ Peças internas em polietileno de alta densidad (HDPE).
- ♦ Parte superior ajustável disponível dependendo da profundidade de instalação e classe de carga.
- ♦ Fácil manuseio e instalação.



Dimensões:

Grandeza Nominal (l/s)	15-20
Capacidade Decantador (l)	2000
Volume retenção (l)	850
Volume total (l)	3670
Conexões entrada/saída	200
Peso tanque (kg)	6258
Peso total (kg)	9229
ØD1 (mm)	Ø2070
ØD2 (mm)	Ø1750
H (mm)	3195
H1 (mm)	1815
H2 (mm)	1745
Tmin (mm)	1380
Tmax (mm)	5415
Artigo bacía	00723060
Artigo tampa	00728228



*As imagens presentes na ficha técnica são ilustrativas do produto, podendo não corresponder integralmente às características da solução descrita

