



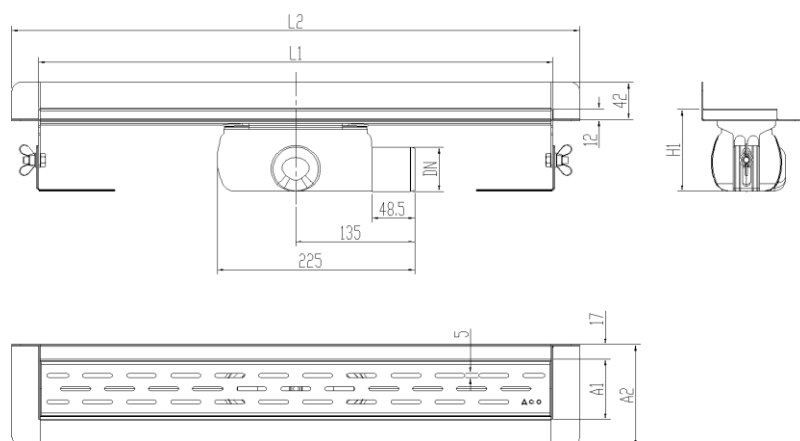
CNL DUCHA SHOWERDRAIN-C 2.0 C/MT AISI304 L785MM S/H DN50 LD H93 C/RJ SLOT S/TELA Código: CD000283

Canal de ducha tipo ACO SHOWERDRAIN-C 2.0, realizando completamente en acero inoxidable AISI 304, de 70 mm de ancho exterior, 64 mm de ancho de rejilla y longitud de 785 mm. Con altura total mínima del canal de 93 mm y máxima de 140mm, forma en V para aumentar la velocidad de evacuación, con alas de 122 mm de ancho total, 845 mm de longitud, remate de 12 mm para baldosas y marco vertical en la parte trasera para remate contra la pared de altura 30 mm. Con cazoleta horizontal DN50 y sifón extraíble, con un caudal aproximado de 0,91 l/s, según EN-1253-1. Canal con rejilla modelo slot, de acero inoxidable AISI304, apta para clase de carga K3. Incluye patas de anclaje al hormigón.

Artículo: CD000283

Características:

- ♦ Acceso total al sifón y al desagüe para una óptima limpieza
- ♦ Acabado decapado químico y pasivado
- ♦ Altura de instalación ajustable entre 93 y 140mm
- ♦ Cumple con requisitos acústicos SSt I-III de acuerdo a norma VDI 4100
- ♦ Montaje: listo para instalar
- ♦ Para instalación en suelo cerámico



Dimensiones:

Modelo	SHOWERDRAIN-C
Material canal	AISI304
Material rejilla	AISI304
L1 (mm)	785
A1 (mm)	70
H1 (mm)	93 - 140
Tipo rejilla	slot
Clase de carga	K3
Referencia canal	90109219
Referencia rejilla	90108876
Caudal (l/s)	0,91

