



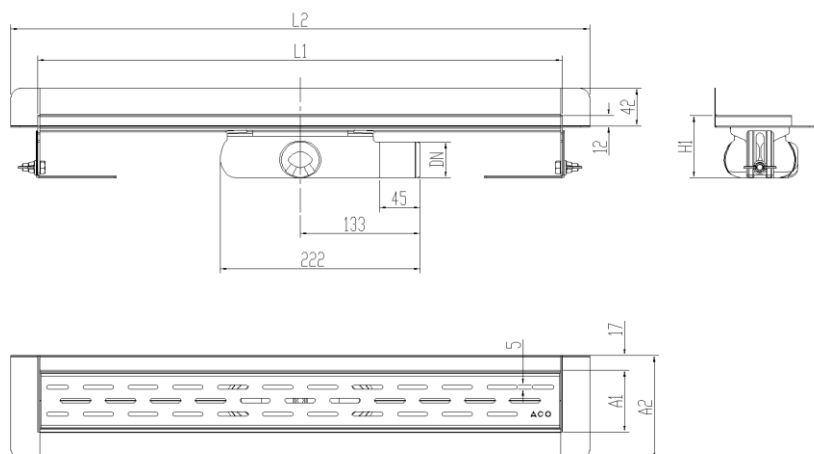
**CNL DUCHA SHOWERDRAIN-C 2.0 C/MT AISI304 L585MM S/H DN50 LD H69 C/RJ SLOT S/TELA** Código: CD000302

Canal de ducha tipo ACO SHOWERDRAIN-C 2.0, realizando completamente en acero inoxidable AISI 304, de 70 mm de ancho exterior, 64 mm de ancho de rejilla y longitud de 585 mm. Con altura total mínima del canal de 69 mm y máxima de 140mm, forma en V para aumentar la velocidad de evacuación, con alas de 122 mm de ancho total, 645 mm de longitud, remate de 12 mm para baldosas y marco vertical en la parte trasera para remate contra la pared de altura 30 mm. Con cazoleta horizontal DN50 y sifón extraíble, con un caudal aproximado de 0,62 l/s, según EN-1253-1. Canal con rejilla modelo slot, de acero inoxidable AISI304, apta para clase de carga K3. Incluye patas de anclaje al hormigón.

Artículo: CD000302

### Características:

- ♦ Acceso total al sifón y al desagüe para una óptima limpieza
- ♦ Acabado decapado químico y pasivado
- ♦ Altura de instalación ajustable entre 69 y 140mm
- ♦ Cumple con requisitos acústicos SSt I-III de acuerdo a norma VDI 4100
- ♦ Montaje: listo para instalar
- ♦ Para instalación en suelo cerámico



### Dimensiones:

| Modelo             | SHOWERDRAIN-C |
|--------------------|---------------|
| Material canal     | AISI304       |
| Material rejilla   | AISI304       |
| L1 (mm)            | 585           |
| A1 (mm)            | 70            |
| H1 (mm)            | 69 - 140      |
| Tipo rejilla       | slot          |
| Clase de carga     | K3            |
| Referencia canal   | 90109229      |
| Referencia rejilla | 90108874      |
| Caudal (l/s)       | 0,62          |

