



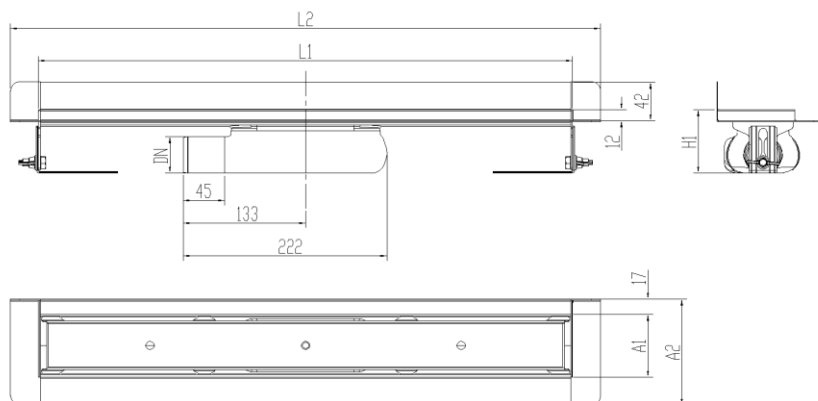
**CNL DUCHA SHOWERDRAIN-C 2.0 C/MT AISI304 L1085MM S/H DN50 LI H69 C/RJ
RELLENABLE S/TELA**

Código: CD000412

Canal de ducha tipo ACO SHOWERDRAIN-C 2.0, realizando completamente en acero inoxidable AISI 304, de 70 mm de ancho exterior, 64 mm de ancho de reja y longitud de 1085 mm. Con altura total mínima del canal de 69 mm y máxima de 140mm, forma en V para aumentar la velocidad de evacuación, con alas de 122 mm de ancho total, 1145 mm de longitud, remate de 12 mm para baldosas y marco vertical en la parte trasera para remate contra la pared de altura 30 mm. Con cazoleta horizontal lateral izquierda DN50 y sifón extraíble, con un caudal aproximado de 0,62 l/s, según EN-1253-1. Canal con reja modelo rellenable, de acero inoxidable AISI304, apta para clase de carga K3. Incluye patas de anclaje al hormigón. Artículo: CD000412

Características:

- ♦ Acceso total al sifón y al desagüe para una óptima limpieza
- ♦ Acabado decapado químico y pasivado
- ♦ Altura de instalación ajustable entre 69 y 140mm
- ♦ Cumple con requisitos acústicos SSt I-III de acuerdo a norma VDI 4100
- ♦ Montaje: listo para instalar
- ♦ Para instalación en suelo cerámico



Dimensiones:

Modelo	SHOWERDRAIN-C
Material canal	AISI304
Material reja	AISI304
L1 (mm)	1085
A1 (mm)	70
H1 (mm)	69 - 140
Tipo reja	rellenable
Clase de carga	K3
Referencia canal	90109238
Referencia reja	90108886
Caudal (l/s)	0,62

