



**CNL DUCHA SHOWERDRAIN-C 2.0 C/MT AISI304 L1185MM S/H DN50 LD H93 C/RJ
PIANO S/TELA**

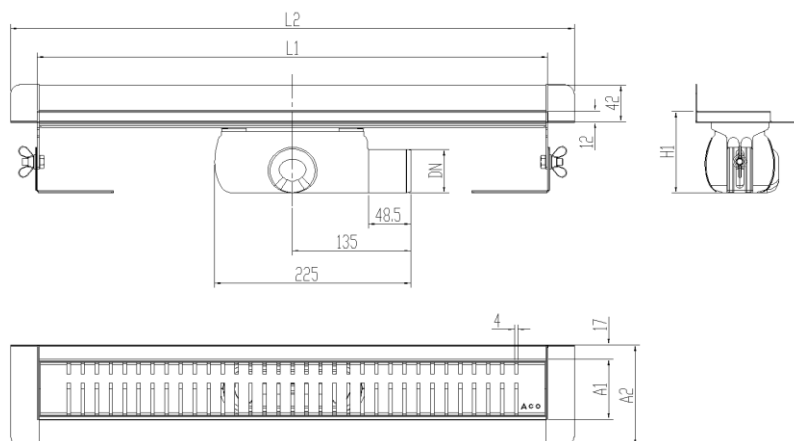
Código: CD000623

Canal de ducha tipo ACO SHOWERDRAIN-C 2.0, realizando completamente en acero inoxidable AISI 304, de 70 mm de ancho exterior, 64 mm de ancho de reja y longitud de 1185 mm. Con altura total mínima del canal de 93 mm y máxima de 140mm, forma en V para aumentar la velocidad de evacuación, con alas de 122 mm de ancho total, 1245 mm de longitud, remate de 12 mm para baldosas y marco vertical en la parte trasera para remate contra la pared de altura 30 mm. Con cazoleta horizontal DN50 y sifón extraíble, con un caudal aproximado de 0,91 l/s, según EN-1253-1. Canal con reja modelo piano, de acero inoxidable AISI304, apta para clase de carga K3. Incluye patas de anclaje al hormigón.

Artículo: CD000623

Características:

- ♦ Acceso total al sifón y al desagüe para una óptima limpieza
- ♦ Acabado decapado químico y pasivado
- ♦ Altura de instalación ajustable entre 93 y 140mm
- ♦ Cumple con requisitos acústicos SSt I-III de acuerdo a norma VDI 4100
- ♦ Montaje: listo para instalar
- ♦ Para instalación en suelo cerámico



Dimensiones:

| | |
|------------------|---------------|
| Modelo | SHOWERDRAIN-C |
| Material canal | AISI304 |
| Material reja | AISI304 |
| L1 (mm) | 1185 |
| A1 (mm) | 70 |
| H1 (mm) | 93 - 140 |
| Tipo reja | piano |
| Clase de carga | K3 |
| Referencia canal | 90109227 |
| Referencia reja | 90108761 |
| Caudal (l/s) | 0,91 |

