



# CANALES DE DRENAGEM PARA CHUVEIRO

SHOWERDRAIN-C 2.0 - CONJUNTO CANAL COM GRELHA



**CNL CHUVEIRO SHOWERDRAIN-C 2.0 C/ALAS AISI304 L985MM S/H DN50 H93 C/GRELHA PIANO C/TELA**

**Artigo: CD000926**

Canal de drenagem para chuveiro tipo ACO SHOWERDRAIN-C, fabricado em aço inoxidável AISI 304, de 70 mm de largura exterior, 64 mm de largura de grelha e comprimento 985 mm. Com altura total mínima de 93 mm e máxima de 140mm, com pendente transversal, com flange perimetral de 130 mm de largura e 1045 mm de comprimento. Inclui tela perimetral fixa a os flanges da canal com sobreposição de 60mm. Com descarga horizontal DN50 e sifão extraível, com um caudal de 0,91 l/s, de acordo com EN-1253-1. Canal com grelha modelo plano, de aço inoxidável AISI304, classe de carga K3. Inclui chumbadouros para fixação ao pavimento.

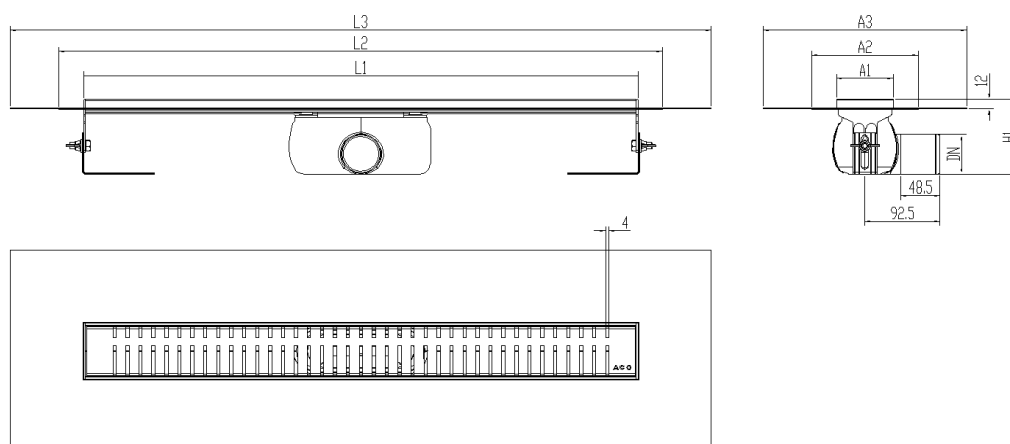
#### Características:

- ♦ Acesso total ao sifão e tubagem permitindo uma perfeita limpeza
- ♦ Acabamento decapagem química e passivado
- ♦ Altura de instalação ajustável entre 93 e 140mm
- ♦ Atende aos requisitos acústicos SSt I-III de acordo com VDI 4100
- ♦ Canal sem tela impermeável
- ♦ Monopeça pronta a instalar
- ♦ Para instalação directa no pavimento



#### Dimensões:

Modelo	SHOWERDRAIN-C
Material canal	AISI304
Material grelha	AISI304
L1 (mm)	985
A1 (mm)	70
H1 (mm)	93 - 140
Tipo Grelha	plano
Classe de carga	K3
Referência canal	90108523
Referência grelha	90108760
Caudal (l/s)	0,91



\*As imagens presentes na ficha técnica são ilustrativas do produto, podendo não corresponder integralmente às características da solução descrita

