



**CNL DUCHA SHOWERDRAIN-C 2.0 C/ALAS AISI304 L1185MM S/H DN50 H93 C/RJ  
PIANO C/TELA**

**Código: CD000927**

Canal de ducha tipo ACO SHOWERDRAIN-C 2.0, realizando completamente en acero inoxidable AISI 304, de 70 mm de ancho exterior, 64 mm de ancho de rejilla y longitud de 1185 mm. Con altura total mínima del canal de 93 mm y máxima de 140mm, forma en V para aumentar la velocidad de evacuación, con alas de 130 mm de ancho total y 1245 mm de longitud para remate de 12 mm para baldosas. Incluye tela perimetral fijada a las alas del canal con solape de 60mm. Con cazoleta horizontal DN50 y sifón extraíble, con un caudal aproximado de 0,91 l/s, según EN-1253-1. Canal con rejilla modelo piano, de acero inoxidable AISI304, apta para clase de carga K3. Incluye patas de anclaje al hormigón.

**Artículo: CD000927**

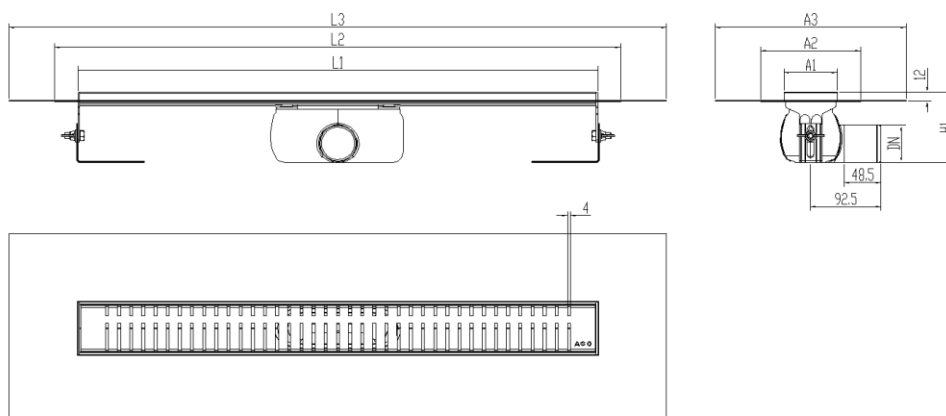
**Características:**

- ♦ Acceso total al sifón y al desagüe para una óptima limpieza
- ♦ Acabado decapado químico y pasivado
- ♦ Altura de instalación ajustable entre 93 y 140mm
- ♦ Cumple con requisitos acústicos Sst I-III de acuerdo a norma VDI 4100
- ♦ Canal con tela impermeable incorporada
- ♦ Montaje: listo para instalar
- ♦ Para instalación en suelo cerámico



**Dimensiones:**

Modelo	SHOWERDRAIN-C
Material canal	AISI304
Material rejilla	AISI304
L1 (mm)	1185
A1 (mm)	70
H1 (mm)	93 - 140
Tipo rejilla	piano
Clase de carga	K3
Referencia canal	90108524
Referencia rejilla	90108761
Caudal (l/s)	0,91



\*Las imágenes de las FT's son ilustrativas del producto, pudiendo no corresponder íntegramente con el aspecto final de la solución descrita.

