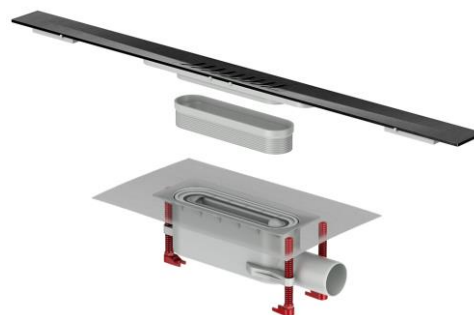


CNL SHOWER S+ AISI304 L1200MM S/H DN30 H86-109 C/GR STRIPES BLACK C/TELA

Canal de chuveiro tipo ACO SHOWERDRAIN-S+, fabricado em aço inoxidável AISI 304 perfil maciço com acabamento electropolido, 1200 mm de comprimento, 55 mm de largura e uma espessura de grelha de 4mm. Pendente de quatro águas incluída no canal em direção à grelha para facilitar a evacuação da água. Possibilidade de ajuste de comprimento até 40mm para cada lado do canal. Inclui grelha removível tipo stripes black, adequada para classe de carga K3, filtro de cabelo e extensão plástica pré-formada para ajuste de altura da grelha com o fundo do canal. Com saída horizontal paralela ao canal e caudal de 0,4 - 0,5l/s dependendo da acumulação da água, conforme EN-1253-1. Inclui tela impermeável pré-instalada para fácil instalação do canal. Peso: 3,11kg.

Características:

- Tela impermeável incluída, W3-I de acordo com DIN 18531
- Cumpre a insonorização de acordo com DIN 4109 e VDI 4100
- Inclui sifão removível e removível em duas partes para facilitar a limpeza.
- Design minimalista e funcional
- Acabamento eletropolido da superfície visível. Aparência de qualidade premium.
- Instalação simples do canal de chuveiro com qualquer altura de azulejo. Canal telescópico.



Dimensões:

Modelo SHOWERDRAIN-S+

Material corpo ralo	Plástico ABS
Material grelha	AISI304
L1 Comprimento canal (mm)	1200
A1 Largura canal (mm)	55
H1 Altura mínima canal (mm)	86
H1 Altura máxima canal (mm)	109
Tipo grelha	stripes black
Peso (Kg)	3,11
Caudal (l/s)	0,4 - 0,5

