

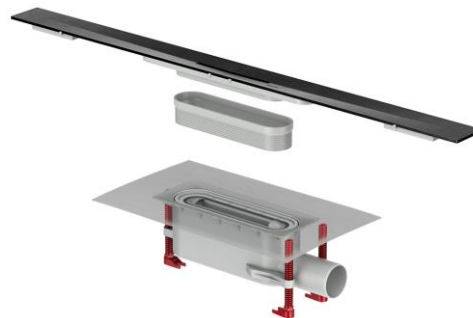
# CNL SHOWER S+ AISI304 L800MM S/H DN30 H86-109 C/RJ PLATE BLACK C/TELA

Canal de ducha tipo ACO SHOWERDRAIN-S+, realizado completamente en perfil macizo de acero inoxidable AISI 304 acabado electropulido, de 800 mm de largo, 55 mm de ancho y un espesor de reja de 4mm. Pendiente a 4 aguas incluida en el canal hacia la rejilla para facilitar la evacuación del agua. Posibilidad de ajuste de longitud hasta 40mm por cada lado del canal. Incluye reja extraíble tipo plate black, apta para clase de carga K3, filtro para pelos y realce de plástico preformado para ajuste en altura de la reja con el fondo del canal. Con salida horizontal paralela al canal, y un caudal de 0,4 - 0,5l/s según la altura de agua, de acuerdo a norma EN-1253-1. Incluye tela impermeable preinstalada para una fácil instalación del canal. Peso: 2,29kg.

Artículo:CD010029

## Características:

- Tela impermeable incorporada, W3-I según norma DIN 18531
- Cumple insonorización según DIN 4109 y VDI 4100
- Incluido sifón extraíble y desmontable en dos partes para una fácil limpieza.
- Diseño minimalista y funcional
- Acabado electropulido de la superficie vista. Apariencia calidad premium.
- Instalación sencilla del canal de ducha con cualquier altura de baldosa. Canal telescópico.



## Dimensiones:

Modelo SHOWERDRAIN-S+

Material fondo	Plástico ABS
Material reja	AISI304
L1 Longitud canal (mm)	800
A1 Ancho canal (mm)	55
H1 Altura mínima canal (mm)	86
H2 Altura máxima canal (mm)	109
Tipo reja	plate black
Peso (Kg)	2,29
Caudal (l/S)	0,4 - 0,5

