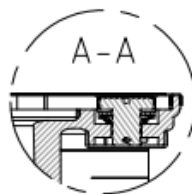
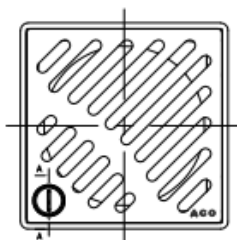
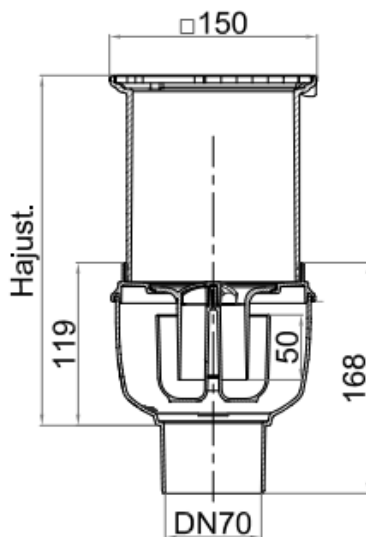


SUM SIF EASYFLOW S/V DN70 C/RJ RAN 150X150 C/MARCO AISI304 C/FIJ

Conjunto sumidero ACO EASYFLOW, compuesto por fondo de Polipropileno con salida vertical DN70, cuerpo redondeado para facilitar la limpieza y con sifón extraíble con 50 mm de altura de agua incorporado. Caudal de evacuación de 2 l/s, de acuerdo a normativa EN-1253. Incluye cuerpo sumidero en Plástico ABS, tipo ACO EASYFLOW. Con reja fabricada en acero inoxidable AISI 304 y marco en acero inoxidable AISI 304, de dimensiones 150x150mm para suelo cerámico, reja tipo ranurada con fijación, apta para clase de carga K3. Altura: 255mm, ajustable entre 142 - 255mm. Peso: 0,98kg.

Características:

- Sumidero con salida vertical DN70
- Fondo en Polipropileno
- Testado de acuerdo a la norma EN 1253-1
- Con sifón extraíble de 50mm de altura de agua
- Con junta integrada en el fondo para unión con la sección superior del sumidero
- Cuerpo de sumidero de ABS con marco de AISI304 y reja ranurada de 150x150mm para carga K3
- Con plástico protector de reja para instalación



Dimensiones:

Reja	51412300
Material reja	AISI304
Material marco	AISI304
Fondo sumidero	27100000
Material fondo	Polipropileno
Salida	vertical DN70
Caudal (l/s)	2
Tipo de reja	ranurada
Hajustable (mm)	142 - 255