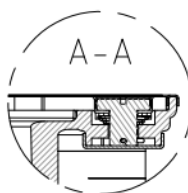
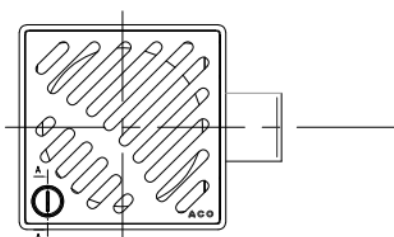
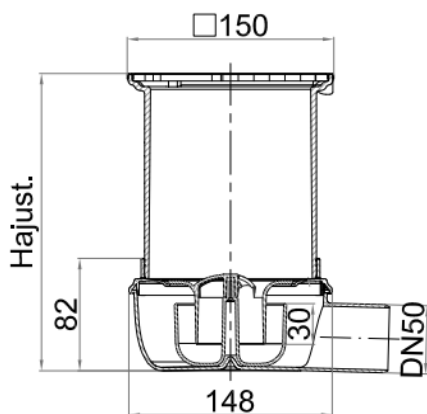


SUM SIF EASYFLOW BA S/H DN50 C/GR RAN 150X150 C/ARO AISI304 C/FIX

Conjunto sumidouro ACO EASYFLOW BA, composto por fundo de polipropileno com saída horizontal DN50, corpo de baixa altura H:82 mm redondo para facilitar a limpeza e com sifão extraível com 30 mm de altura de água incorporado. Caudal de escoamento de 0,8 l/s. Inclui corpo sumidouro em Plástico ABS, tipo ACO EASYFLOW. Com grelha fabricada em aço inoxidável AISI 304 y aro em aço inoxidável AISI 304, de dimensoes 150x150mm para solo cerâmico, grelha tipo slot com fixação, apta para classe de carga K3. Altura: 218mm, ajustável entre 105 - 218mm. Peso: 0,68kg.

Características:

- Sumidouro com saída horizontal DN50
- Fundo em Polipropileno
- Testado de acordo com a norma EN 1253-1
- Com sifão removível de 30mm de altura de água
- Com vedação integrada no fundo para união com a seção superior do sumidouro
- Corpo de sumidouro de ABS com aro de AISI304 e com grelha RAN de 150x150mm para carga K3
- Com plástico protetor de grelha para instalação



Dimensões:

Grelha	51412300
Material grelha	AISI304
Material marco	AISI304
Fundo ralo	25050500
Material fundo	Polipropileno
Saída	horizontal DN50
Caudal (l/s)	0,8
Tipo de Grelha	slot
Hajustável (mm)	105 - 218