

CNL BOX HF VINILICO 220X1050 AISI304 H:50/60 Ø142 S/V DN75 RJ BAR A/D R50

Canal ACO BOX HygieneFirst® con clipaje mecánico para suelos vinílicos, realizado completamente en acero inoxidable AISI 304, de 220 mm de ancho y 1050 mm de longitud. Fondo con perfil en "V" para aumentar la velocidad de evacuación, sin aristas ni rincones para facilitar la limpieza y evitando la creación de biofilm bacteriano. Con pendiente de altura mínima 50 mm y máxima 60 mm. Salida vertical DN75 mediante fondo sumidero de diámetro Ø142 con sifón extraíble. Caudal de salida de 1,4-1,7 l/s. Incorpora cestillo con un volumen de 0,4 l. Incluye reja barras antideslizantes apta para clase de carga R50, con acabado electropulido. Tornillos de nivelación y patas de anclaje al hormigón, según CTE-HS-5. Peso: 17,02 kg.

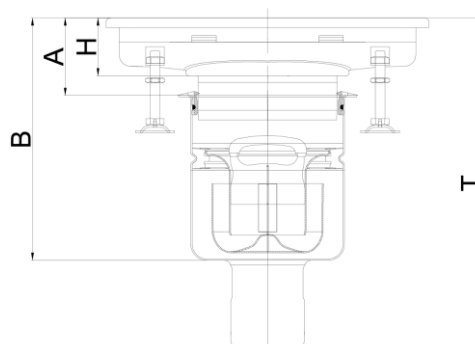
Características:

- Diseño higiénico de acuerdo a EN-1672, EN ISO 14159 y documentación EHEDG documento 8, 13 y 44
- Testado y certificado de acuerdo a EN-1253
- Acabado del canal decapado y pasivado y acabado de la reja electropulido
- Pendiente longitudinal mínima 1%
- Esquinas de radio mínimo 3 mm para facilitar limpieza
- Conexión a sumidero telescópico fácil y segura
- Marco perimetral para clipaje mecánico mediante tornillos tipo allen del pavimento vinílico.



Modelo	HygieneFirst®
Material	AISI304
Altura canal (mm)	50-60
Dim. Exterior canal	1050x220
Dim. total reja (mm)	1000x170
Ø fondo (mm)	Ø142
Orientación	vertical
DN salida (mm)	75
Caudal (l/s)	1,4-1,7
Tipo reja	barras antideslizantes

Clase de carga	R50
Peso (kg)	17,02
Tipo canal	vinílico
Reja	00416802 x 2 ud.
Cestillo	00416900 x 1 ud.
Canal	00413360 x 1 ud.
Fondo (Incluye sifón)	00414709 x 1 ud.



Dimensiones:

H (mm)	60
A (mm)	71,5-87,5
B (mm)	180,5-196,5
T (mm)	276,5-292,5