

CNL BOX HF VINILICO 220X1550 AISI304

H:50/60 Ø142 S/V DN110 GR ENT A/D L15

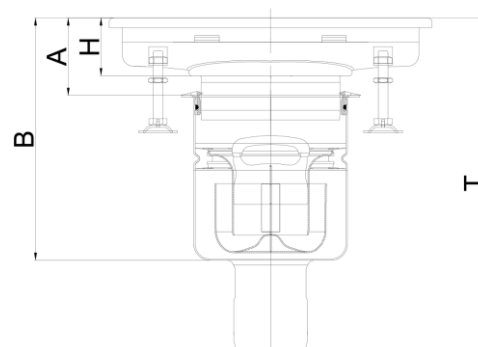
Canal ACO BOX HygieneFirst® com flanges de compressão para pavimentos vinílicos, fabricado completamente em aço inoxidável AISI 304, com 220 mm de largura e 1550 mm de comprimento. Fundo com perfil em "V" para aumentar a velocidade de evacuação, sem bordas ou cantos para facilitar a limpeza e evitar a criação de biofilme bacteriano. Com pendente de altura mínima 50 mm e máxima 60 mm. Saída vertical DN110 através do corpo de ralo de diâmetro Ø142 com sifão removível. Caudal de saída de 1,6-2 l/s. Inclui cesto com um volume de 0,4 l. Inclui grelha entramada dentada apta para classe de carga L15, com acabamento electropulido. Parafusos de nivelamento e patilhas de ancoragem ao betão, según CTE-HS-5. Peso: 21,04 kg.

Características:

- Desenho higiénico de acordo com a EN-1672, EN ISO 14159 e documentação EHEDG documento 8, 13 e 44
- Testado e certificado de acordo com a EN-1253
- Acabamento do canal decapado e passivado e acabamento de la grelha electropulido
- Pendente longitudinal mínima 1%
- Cantos com 3 mm de raio mínimo para facilitar a limpeza
- Conexão a sumidouro telescópico fácil e segura
- Com flange de compressão mecânica por parafusos tipo Allen para pavimento com tela de impermeabilização.



Modelo	HygieneFirst®
Material	AISI304
Altura canal (mm)	50-60
Dim. exterior canal	1550x220
Dim. total grelha (mm)	1500x170
Ø fundo (mm)	Ø142
Orientação	vertical
DN saída (mm)	110
Caudal (l/s)	1,6-2
Tipo grelha	entramada antiderrapante
classe de carga	L15
Peso (kg)	21,04
Tipo canal	vinílico
Grelha	00416860 x 3 ud.
Cesto	00416900 x 1 ud.
Canal	00413362 x 1 ud.
Corpo de ralo (Inclui sifão)	00414715 x 1 ud.



Dimensões:

H (mm)	60
A (mm)	71,5-87,5
B (mm)	180,5-196,5
T (mm)	279,5-295,5