

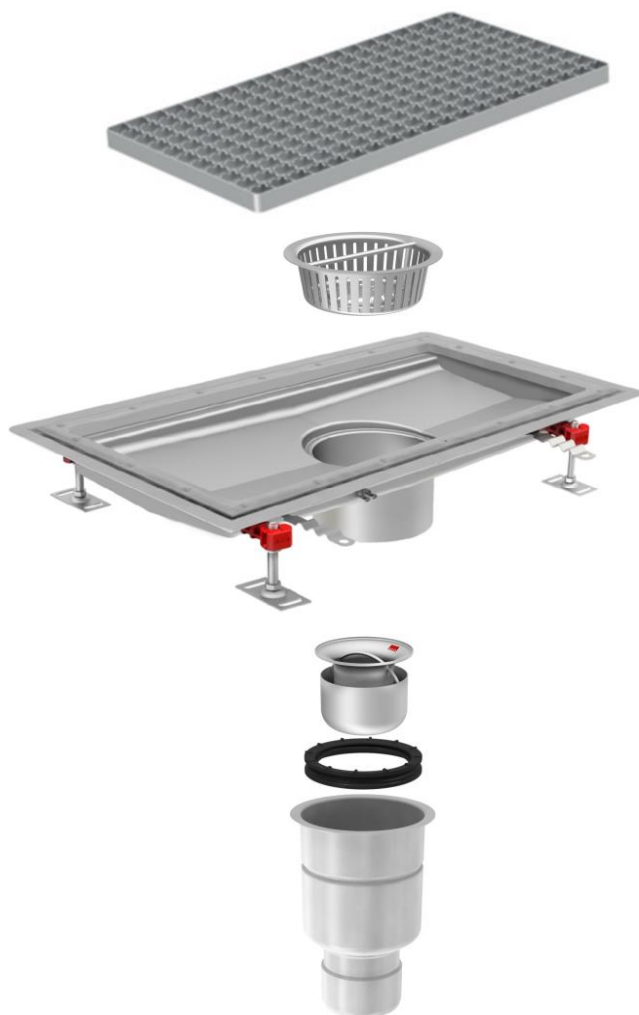
# CNL BOX HF VINILICO 320X350 AISI304

## H:50/60 Ø157 S/V DN110 RJ ENT A/D L15

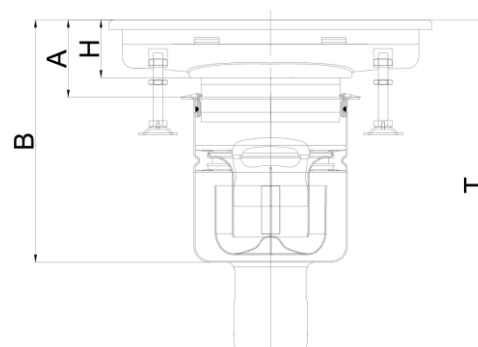
Canal ACO BOX HygieneFirst® con clipaje mecánico para suelos vinílicos, realizado completamente en acero inoxidable AISI 304, de 320 mm de ancho y 350 mm de longitud. Fondo con perfil en "V" para aumentar la velocidad de evacuación, sin aristas ni rincones para facilitar la limpieza y evitando la creación de biofilm bacteriano. Con pendiente de altura mínima 50 mm y máxima 60 mm. Salida vertical DN110 mediante fondo sumidero de diámetro Ø157 con sifón extraíble. Caudal de salida de 3,5-4,4 l/s. Incorpora cestillo con un volumen de 0,6 l. Incluye reja entramada dentada apta para clase de carga L15, con acabado electropulido. Tornillos de nivelación y patas de anclaje al hormigón, según CTE-HS-5. Peso: 9,37 kg.

### Características:

- Diseño higiénico de acuerdo a EN-1672, EN ISO 14159 y documentación EHEDG documento 8, 13 y 44
- Testado y certificado de acuerdo a EN-1253
- Acabado del canal decapado y pasivado y acabado de la reja electropulido
- Pendiente longitudinal mínima 1%
- Esquinas de radio mínimo 3 mm para facilitar limpieza
- Conexión a sumidero telescópico fácil y segura
- Marco perimetral para clipaje mecánico mediante tornillos tipo allen del pavimento vinílico.



|                       |                   |
|-----------------------|-------------------|
| Modelo                | HygieneFirst®     |
| Material              | AISI304           |
| Altura canal (mm)     | 50-60             |
| Dim. Exterior canal   | 350x320           |
| Dim. total reja (mm)  | 300x270           |
| Ø fondo (mm)          | Ø157              |
| Orientación           | vertical          |
| DN salida (mm)        | 110               |
| Caudal (l/s)          | 3,5-4,4           |
| Tipo reja             | entramada dentada |
| Clase de carga        | L15               |
| Peso (kg)             | 9,37              |
| Tipo canal            | vinílico          |
| Reja                  | 00416864 x 1 ud.  |
| Cestillo              | 00416904 x 1 ud.  |
| Canal                 | 00413388 x 1 ud.  |
| Fondo (Incluye sifón) | 00408055 x 1 ud.  |



### Dimensiones:

|        |           |
|--------|-----------|
| H (mm) | 60        |
| A (mm) | 70-87,5   |
| B (mm) | 240-267,5 |
| T (mm) | 331-358,5 |