

# CNL BOX HF VINILICO 320X1550 AISI304 H:50/60 Ø157 S/V DN75 RJ BAR A/D R50

Canal ACO BOX HygieneFirst® con clipaje mecánico para suelos vinílicos, realizado completamente en acero inoxidable AISI 304, de 320 mm de ancho y 1550 mm de longitud. Fondo con perfil en "V" para aumentar la velocidad de evacuación, sin aristas ni rincones para facilitar la limpieza y evitando la creación de biofilm bacteriano. Con pendiente de altura mínima 50 mm y máxima 60 mm. Salida vertical DN75 mediante fondo sumidero de diámetro Ø157 con sifón extraíble. Caudal de salida de 2,7-3,3 l/s. Incorpora cestillo con un volumen de 0,6 l. Incluye reja barras antideslizantes apta para clase de carga R50, con acabado electropulido. Tornillos de nivelación y patas de anclaje al hormigón, según CTE-HS-5. Peso: 29,6 kg.

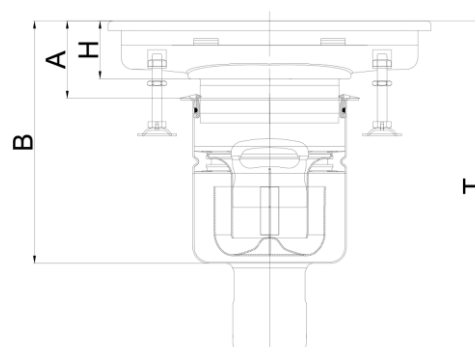
## Características:

- Diseño higiénico de acuerdo a EN-1672, EN ISO 14159 y documentación EHEDG documento 8, 13 y 44
- Testado y certificado de acuerdo a EN-1253
- Acabado del canal decapado y pasivado y acabado de la reja electropulido
- Pendiente longitudinal mínima 1%
- Esquinas de radio mínimo 3 mm para facilitar limpieza
- Conexión a sumidero telescópico fácil y segura
- Marco perimetral para clipaje mecánico mediante tornillos tipo allen del pavimento vinílico.



Modelo	HygieneFirst®
Material	AISI304
Altura canal (mm)	50-60
Dim. Exterior canal	1550x320
Dim. total reja (mm)	1500x270
Ø fondo (mm)	Ø157
Orientación	vertical
DN salida (mm)	75
Caudal (l/s)	2,7-3,3
Tipo reja	barras antideslizantes

Clase de carga	R50
Peso (kg)	29,6
Tipo canal	vinílico
Reja	00416814 x 3 ud.
Cestillo	00416904 x 1 ud.
Canal	00413391 x 1 ud.
Fondo (Incluye sifón)	00408049 x 1 ud.



## Dimensiones:

H (mm)	60
A (mm)	70-87,5
B (mm)	240-267,5
T (mm)	331-358,5