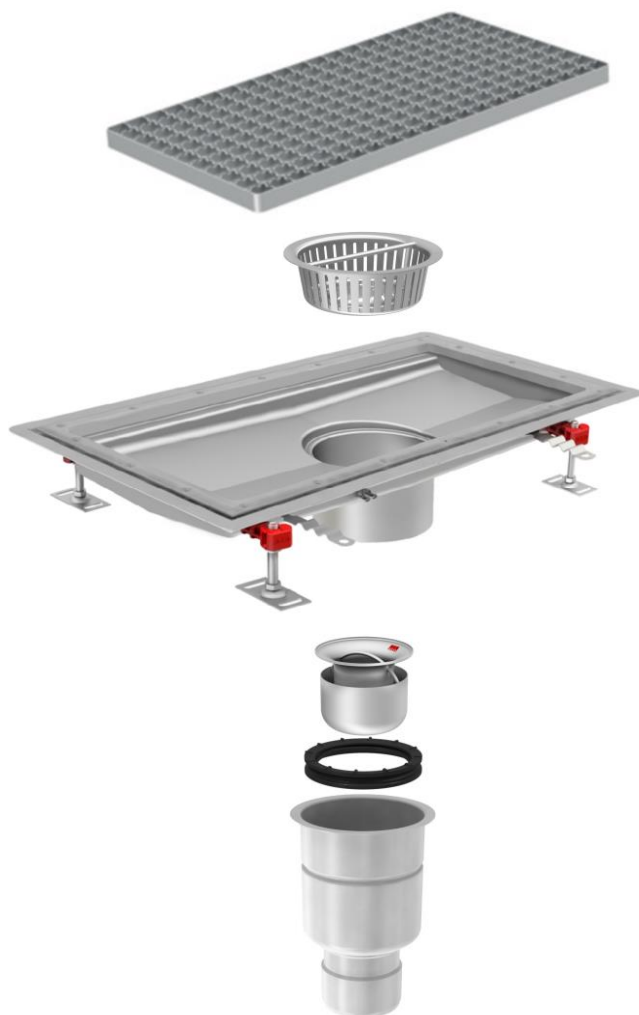


# CNL BOX HF VINILICO 420X450 AISI304 H:50/60 Ø157 S/V DN110 RJ ENT A/D L15

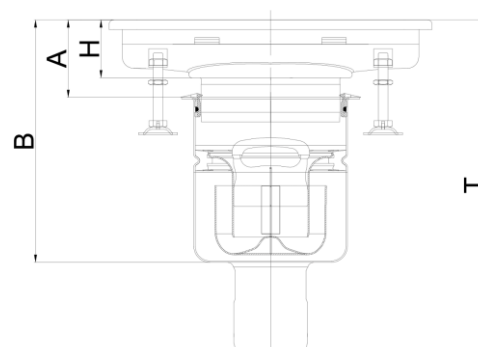
Canal ACO BOX HygieneFirst® con clipaje mecánico para suelos vinílicos, realizado completamente en acero inoxidable AISI 304, de 420 mm de ancho y 450 mm de longitud. Fondo con pendiente a 4 aguas para aumentar la velocidad de evacuación, sin aristas ni rincones para facilitar la limpieza y evitando la creación de biofilm bacteriano. Con pendiente de altura mínima 50 mm y máxima 60 mm. Salida vertical DN110 mediante fondo sumidero de diámetro Ø157 con sifón extraíble. Caudal de salida de 3,5-4,4 l/s. Incorpora cestillo con un volumen de 0,6 l. Incluye reja entramada dentada apta para clase de carga L15, con acabado electropulido. Tornillos de nivelación y patas de anclaje al hormigón, según CTE-HS-5. Peso: 12,49 kg.

## Características:

- Diseño higiénico de acuerdo a EN-1672, EN ISO 14159 y documentación EHEDG documento 8, 13 y 44
- Testado y certificado de acuerdo a EN-1253
- Acabado del canal decapado y pasivado y acabado de la reja electropulido
- Pendiente longitudinal mínima 1%
- Esquinas de radio mínimo 3 mm para facilitar limpieza
- Conexión a sumidero telescópico fácil y segura
- Marco perimetral para clipaje mecánico mediante tornillos tipo allen del pavimento vinílico.



Modelo	HygieneFirst®
Material	AISI304
Altura canal (mm)	50-60
Dim. Exterior canal	450x420
Dim. total reja (mm)	400x370
Ø fondo (mm)	Ø157
Orientación	vertical
DN salida (mm)	110
Caudal (l/s)	3,5-4,4
Tipo reja	entramada dentada
Clase de carga	L15
Peso (kg)	12,49
Tipo canal	vinílico
Reja	00416868 x 1 ud.
Cestillo	00416904 x 1 ud.
Canal	00413416 x 1 ud.
Fondo (Incluye sifón)	00408055 x 1 ud.



## Dimensiones:

H (mm)	60
A (mm)	70-113,5
B (mm)	240-293,5
T (mm)	331-384,5