

# CNL BOX HF VINILICO 420X850 AISI304 H:50/60 Ø157 S/V DN75 GR ENT A/D L15

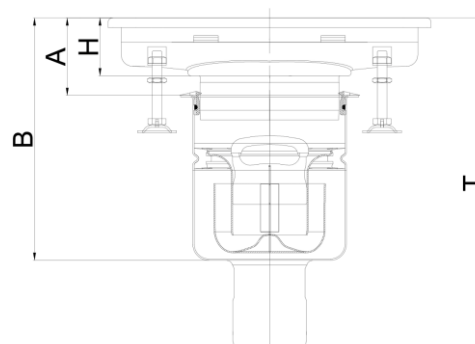
Canal ACO BOX HygieneFirst® com flanges de compressão para pavimentos vinílicos, fabricado completamente em aço inoxidável AISI 304, com 420 mm de largura e 850 mm de comprimento. Fundo com pendente a 4 águas para aumentar a velocidade de evacuação, sem bordas ou cantos para facilitar a limpeza e evitar a criação de biofilme bacteriano. Com pendente de altura mínima 50 mm e máxima 60 mm. Saída vertical DN75 através do corpo de ralo de diâmetro Ø157 com sifão removível. Caudal de saída de 2,7-3,3 l/s. Inclui cesto com un volume de 0,6 l. Inclui grelha entramada dentada apta para classe de carga L15, com acabamento electropulido. Parafusos de nivelamento e patilhas de ancoragem ao betão, según CTE-HS-5. Peso: 19,89 kg.

## Características:

- Desenho higiénico de acordo com a EN-1672, EN ISO 14159 e documentação EHEDG documento 8, 13 e 44
- Testado e certificado de acordo com a EN-1253
- Acabamento do canal decapado e passivado e acabamento de la grelha electropulido
- Pendente longitudinal mínima 1%
- Cantos com 3 mm de raio mínimo para facilitar a limpeza
- Conexão a sumidouro telescópico fácil e segura
- Com flange de compressão mecânica por parafusos tipo Allen para pavimento com tela de impermeabilização.



Modelo	HygieneFirst®
Material	AISI304
Altura canal (mm)	50-60
Dim. exterior canal	850x420
Dim. total grelha (mm)	800x370
Ø fundo (mm)	Ø157
Orientação	vertical
DN saída (mm)	75
Caudal (l/s)	2,7-3,3
Tipo grelha	entramada antiderrapante
classe de carga	L15
Peso (kg)	19,89
Tipo canal	vinílico
Grelha	00416868 x 2 ud.
Cesto	00416904 x 1 ud.
Canal	00413418 x 1 ud.
Corpo de ralo (Inclui sifão)	00408049 x 1 ud.



## Dimensões:

H (mm)	60
A (mm)	70-113,5
B (mm)	240-293,5
T (mm)	331-384,5