

CNL BOX HF VINILICO 520X550 AISI304

H:50/65 Ø157 S/V DN75 GR BAR A/D R50

Canal ACO BOX HygieneFirst® com flanges de compressão para pavimentos vinílicos, fabricado completamente em aço inoxidável AISI 304, com 520 mm de largura e 550 mm de comprimento. Fundo com pendente a 4 águas para aumentar a velocidade de evacuação, sem bordas ou cantos para facilitar a limpeza e evitar a criação de biofilme bacteriano. Com pendente de altura mínima 50 mm e máxima 65 mm. Saída vertical DN75 através do corpo de ralo de diâmetro Ø157 com sifão removível. Caudal de saída de 2,7-3,3 l/s. Inclui cesto com un volume de 0,6 l. Inclui grelha barras antidesslizantes apta para classe de carga R50, com acabamento electropulido. Parafusos de nivelamento e patilhas de ancoragem ao betão, según CTE-HS-5. Peso: 22,96 kg.

Características:

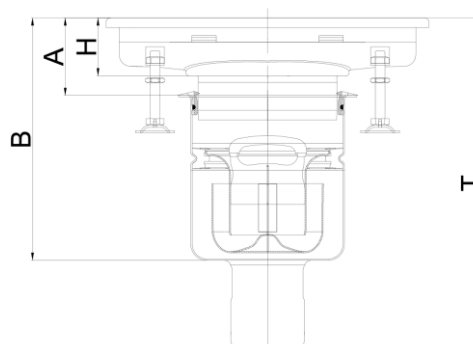
- Desenho higiénico de acordo com a EN-1672, EN ISO 14159 e documentação EHEDG documento 8, 13 e 44
- Testado e certificado de acordo com a EN-1253
- Acabamento do canal decapado e passivado e acabamento de la grelha electropulido
- Pendente longitudinal mínima 1%
- Cantos com 3 mm de raio mínimo para facilitar a limpeza
- Conexão a sumidouro telescópico fácil e segura
- Com flange de compressão mecânica por parafusos tipo Allen para pavimento com tela de impermeabilização.



| Modelo | HygieneFirst® |
|------------------------|------------------------|
| Material | AISI304 |
| Altura canal (mm) | 50-65 |
| Dim. exterior canal | 550x520 |
| Dim. total grelha (mm) | 500x470 |
| Ø fundo (mm) | Ø157 |
| Orientação | vertical |
| DN saída (mm) | 75 |
| Caudal (l/s) | 2,7-3,3 |
| Tipo grelha | barras antiderrapantes |

| | |
|-----------------|----------|
| classe de carga | R50 |
| Peso (kg) | 22,96 |
| Tipo canal | vinílico |

| | |
|------------------------------|------------------|
| Grelha | 00416828 x 1 ud. |
| Cesto | 00416904 x 1 ud. |
| Canal | 00413428 x 1 ud. |
| Corpo de ralo (Inclui sifão) | 00408049 x 1 ud. |



Dimensões:

| | |
|--------|-----------|
| H (mm) | 65 |
| A (mm) | 75-118,5 |
| B (mm) | 245-298,5 |
| T (mm) | 336-389,5 |