

CNL BOX HF VINILICO 520X550 AISI304

H:50/65 Ø157 S/V DN110 RJ BAR A/D R50

Canal ACO BOX HygieneFirst® con clipaje mecánico para suelos vinílicos, realizado completamente en acero inoxidable AISI 304, de 520 mm de ancho y 550 mm de longitud. Fondo con pendiente a 4 aguas para aumentar la velocidad de evacuación, sin aristas ni rincones para facilitar la limpieza y evitando la creación de biofilm bacteriano. Con pendiente de altura mínima 50 mm y máxima 65 mm. Salida vertical DN110 mediante fondo sumidero de diámetro Ø157 con sifón extraíble. Caudal de salida de 3,5-4,4 l/s. Incorpora cestillo con un volumen de 0,6 l. Incluye reja barras antideslizantes apta para clase de carga R50, con acabado electropulido. Tornillos de nivelación y patas de anclaje al hormigón, según CTE-HS-5. Peso: 22,96 kg.

Características:

- Diseño higiénico de acuerdo a EN-1672, EN ISO 14159 y documentación EHEDG documento 8, 13 y 44
- Testado y certificado de acuerdo a EN-1253
- Acabado del canal decapado y pasivado y acabado de la reja electropulido
- Pendiente longitudinal mínima 1%
- Esquinas de radio mínimo 3 mm para facilitar limpieza
- Conexión a sumidero telescópico fácil y segura
- Marco perimetral para clipaje mecánico mediante tornillos tipo allen del pavimento vinílico.



Modelo	HygieneFirst®
Material	AISI304
Altura canal (mm)	50-65
Dim. Exterior canal	550x520
Dim. total reja (mm)	500x470
Ø fondo (mm)	Ø157
Orientación	vertical
DN salida (mm)	110
Caudal (l/s)	3,5-4,4
Tipo reja	barras antideslizantes

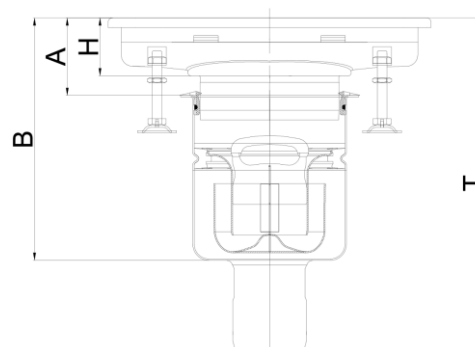
Clase de carga	R50
Peso (kg)	22,96
Tipo canal	vinílico

Reja 00416828 x 1 ud.

Cestillo 00416904 x 1 ud.

Canal 00413428 x 1 ud.

Fondo (Incluye sifón) 00408055 x 1 ud.



Dimensiones:

H (mm)	65
A (mm)	75-118,5
B (mm)	245-298,5
T (mm)	336-389,5