

CNL BOX HF VINILICO 520X1050 AISI304

H:50/65 Ø157 S/V DN110 GR BAR A/D R50

Canal ACO BOX HygieneFirst® com flanges de compressão para pavimentos vinílicos, fabricado completamente em aço inoxidável AISI 304, com 520 mm de largura e 1050 mm de comprimento. Fundo com pendente a 4 águas para aumentar a velocidade de evacuação, sem bordas ou cantos para facilitar a limpeza e evitar a criação de biofilme bacteriano. Com pendente de altura mínima 50 mm e máxima 65 mm. Saída vertical DN110 através do corpo de ralo de diâmetro Ø157 com sifão removível. Caudal de saída de 3,5-4,4 l/s. Inclui cesto com un volume de 0,6 l. Inclui grelha barras antidesslizantes apta para classe de carga R50, com acabamento electropulido. Parafusos de nivelamento e patilhas de ancoragem ao betão, según CTE-HS-5. Peso: 40,99 kg.

Características:

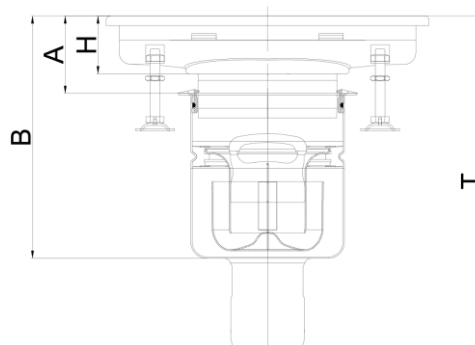
- Desenho higiénico de acordo com a EN-1672, EN ISO 14159 e documentação EHEDG documento 8, 13 e 44
- Testado e certificado de acordo com a EN-1253
- Acabamento do canal decapado e passivado e acabamento de la grelha electropulido
- Pendente longitudinal mínima 1%
- Cantos com 3 mm de raio mínimo para facilitar a limpeza
- Conexão a sumidouro telescópico fácil e segura
- Com flange de compressão mecânica por parafusos tipo Allen para pavimento com tela de impermeabilização.



Modelo	HygieneFirst®
Material	AISI304
Altura canal (mm)	50-65
Dim. exterior canal	1050x520
Dim. total grelha (mm)	1000x470
Ø fundo (mm)	Ø157
Orientação	vertical
DN saída (mm)	110
Caudal (l/s)	3,5-4,4
Tipo grelha	barras antiderrapantes

classe de carga	R50
Peso (kg)	40,99
Tipo canal	vinílico

Grelha	00416828 x 2 ud.
Cesto	00416904 x 1 ud.
Canal	00413430 x 1 ud.
Corpo de ralo (Inclui sifão)	00408055 x 1 ud.



Dimensões:

H (mm)	65
A (mm)	75-118,5
B (mm)	245-298,5
T (mm)	336-389,5