

CNL BOX HF STD 200X530 AISI304 H:50/63 Ø142 S/V DN110 RJ BAR A/D R50 C/CEST

Canal ACO BOX HygieneFirst® realizado completamente en acero inoxidable AISI 304, de 200 mm de ancho y 530 mm de longitud. Fondo con perfil en "V" para aumentar la velocidad de evacuación, sin aristas ni rincones para facilitar la limpieza y evitando la creación de biofilm bacteriano. Con pendiente de altura mínima 50 mm y máxima 63 mm. Salida vertical DN110 mediante fondo sumidero de diámetro Ø142 con sifón extraíble. Caudal de salida de 1,6-2 l/s. Incorpora cestillo con un volumen de 0,4 l. Incluye reja barras antideslizantes apta para clase de carga R50, con acabado electropulido. Tornillos de nivelación y patas de anclaje al hormigón, según CTE-HS-5, sellado del perfil perimetral inferior con junta NBR, que confieren al perímetro una perfecta rigidización del canal, la adaptación del ala a las grandes cargas y una perfecta unión con el pavimento. Peso: 7,81 kg.

Características:

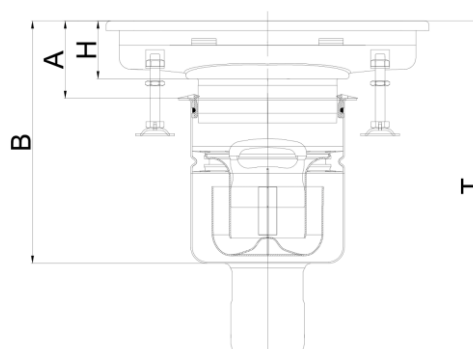
- Diseño higiénico de acuerdo a EN-1672, EN ISO 14159 y documentación EHEDG documento 8, 13 y 44
- Testado y certificado de acuerdo a EN-1253
- Acabado del canal decapado y pasivado y acabado de la reja electropulido
- Pendiente longitudinal mínima 1%
- Junta NBR bajo el ala
- Esquinas de radio mínimo 3 mm para facilitar limpieza
- Conexión a sumidero telescópico fácil y segura



| | |
|----------------------|------------------------|
| Modelo | HygieneFirst® |
| Material | AISI304 |
| Altura canal (mm) | 50-63 |
| Dim. Exterior canal | 530x200 |
| Dim. total reja (mm) | 500x170 |
| Ø fondo (mm) | Ø142 |
| Orientación | vertical |
| DN salida (mm) | 110 |
| Caudal (l/s) | 1,6-2 |
| Tipo reja | barras antideslizantes |

| | |
|----------------|----------|
| Clase de carga | R50 |
| Peso (kg) | 7,81 |
| Tipo canal | estándar |

| | |
|-----------------------|------------------|
| Reja | 00416802 x 1 ud. |
| Cestillo | 00416900 x 1 ud. |
| Canal | 00416584 x 1 ud. |
| Fondo (Incluye sifón) | 00414715 x 1 ud. |



Dimensiones:

| | |
|--------|-------------|
| H (mm) | 63 |
| A (mm) | 87,5-103,5 |
| B (mm) | 196,5-212,5 |
| T (mm) | 295,5-311,5 |