

CNL BOX HF STD 300X630 AISI304 H:50/60 Ø157 S/V DN75 RJ ENT A/D L15 C/CEST

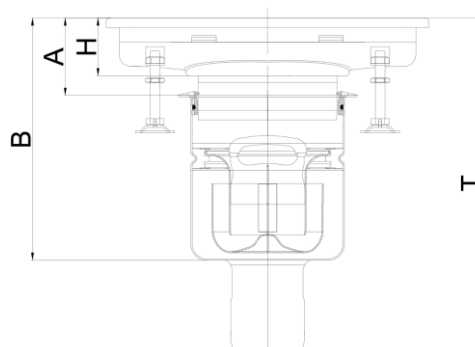
Canal ACO BOX HygieneFirst® realizado completamente en acero inoxidable AISI 304, de 300 mm de ancho y 630 mm de longitud. Fondo con perfil en "V" para aumentar la velocidad de evacuación, sin aristas ni rincones para facilitar la limpieza y evitando la creación de biofilm bacteriano. Con pendiente de altura mínima 50 mm y máxima 60 mm. Salida vertical DN75 mediante fondo sumidero de diámetro Ø157 con sifón extraíble. Caudal de salida de 2,7-3,3 l/s. Incorpora cestillo con un volumen de 0,6 l. Incluye reja entramada dentada apta para clase de carga L15, con acabado electropulido. Tornillos de nivelación y patas de anclaje al hormigón, según CTE-HS-5, sellado del perfil perimetral inferior con junta NBR, que confieren al perímetro una perfecta rigidización del canal, la adaptación del ala a las grandes cargas y una perfecta unión con el pavimento. Peso: 10,57 kg.

Características:

- Diseño higiénico de acuerdo a EN-1672, EN ISO 14159 y documentación EHEDG documento 8, 13 y 44
- Testado y certificado de acuerdo a EN-1253
- Acabado del canal decapado y pasivado y acabado de la reja electropulido
- Pendiente longitudinal mínima 1%
- Junta NBR bajo el ala
- Esquinas de radio mínimo 3 mm para facilitar limpieza
- Conexión a sumidero telescópico fácil y segura



Modelo	HygieneFirst®
Material	AISI304
Altura canal (mm)	50-60
Dim. Exterior canal	630x300
Dim. total reja (mm)	600x270
Ø fondo (mm)	Ø157
Orientación	vertical
DN salida (mm)	75
Caudal (l/s)	2,7-3,3
Tipo reja	entramada dentada
Clase de carga	L15
Peso (kg)	10,57
Tipo canal	estándar
Reja	00416864 x 2 ud.
Cestillo	00416904 x 1 ud.
Canal	00416615 x 1 ud.
Fondo (Incluye sifón)	00408049 x 1 ud.



Dimensiones:

H (mm)	60
A (mm)	70-100,5
B (mm)	240-280,5
T (mm)	331-371,5