

CNL BOX HF STD 300X630 AISI304 H:50/60 Ø157 S/V DN110 RJ BAR A/D R50 C/CEST

Canal ACO BOX HygieneFirst® realizado completamente en acero inoxidable AISI 304, de 300 mm de ancho y 630 mm de longitud. Fondo con perfil en "V" para aumentar la velocidad de evacuación, sin aristas ni rincones para facilitar la limpieza y evitando la creación de biofilm bacteriano. Con pendiente de altura mínima 50 mm y máxima 60 mm. Salida vertical DN110 mediante fondo sumidero de diámetro Ø157 con sifón extraíble. Caudal de salida de 3,5-4,4 l/s. Incorpora cestillo con un volumen de 0,6 l. Incluye reja barras antideslizantes apta para clase de carga R50, con acabado electropulido. Tornillos de nivelación y patas de anclaje al hormigón, según CTE-HS-5, sellado del perfil perimetral inferior con junta NBR, que confieren al perímetro una perfecta rigidización del canal, la adaptación del ala a las grandes cargas y una perfecta unión con el pavimento. Peso: 11,47 kg.

Características:

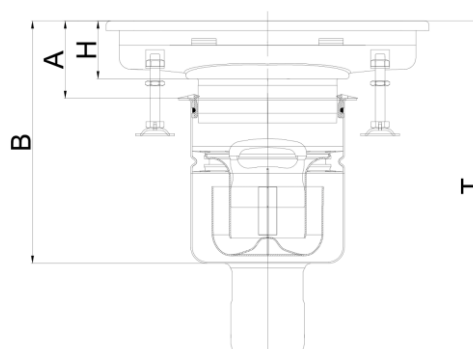
- Diseño higiénico de acuerdo a EN-1672, EN ISO 14159 y documentación EHEDG documento 8, 13 y 44
- Testado y certificado de acuerdo a EN-1253
- Acabado del canal decapado y pasivado y acabado de la reja electropulido
- Pendiente longitudinal mínima 1%
- Junta NBR bajo el ala
- Esquinas de radio mínimo 3 mm para facilitar limpieza
- Conexión a sumidero telescópico fácil y segura



| | |
|----------------------|------------------------|
| Modelo | HygieneFirst® |
| Material | AISI304 |
| Altura canal (mm) | 50-60 |
| Dim. Exterior canal | 630x300 |
| Dim. total reja (mm) | 600x270 |
| Ø fondo (mm) | Ø157 |
| Orientación | vertical |
| DN salida (mm) | 110 |
| Caudal (l/s) | 3,5-4,4 |
| Tipo reja | barras antideslizantes |

| | |
|----------------|----------|
| Clase de carga | R50 |
| Peso (kg) | 11,47 |
| Tipo canal | estándar |

| | |
|-----------------------|------------------|
| Reja | 00416812 x 2 ud. |
| Cestillo | 00416904 x 1 ud. |
| Canal | 00416615 x 1 ud. |
| Fondo (Incluye sifón) | 00408055 x 1 ud. |



Dimensiones:

| | |
|--------|-----------|
| H (mm) | 60 |
| A (mm) | 70-100,5 |
| B (mm) | 240-280,5 |
| T (mm) | 331-371,5 |