

CNL BOX HF STD 300X1530 AISI304

H:50/60 Ø157 S/V DN110 GR BAR A/D R50

Canal ACO BOX HygieneFirst® fabricado completamente em aço inoxidável AISI 304, com 300 mm de largura e 1530 mm de comprimento. Fundo com perfil em "V" para aumentar a velocidade de evacuação, sem bordas ou cantos para facilitar a limpeza e evitar a criação de biofilme bacteriano. Com pendente de altura mínima 50 mm e máxima 60 mm. Saída vertical DN110 através do corpo de ralo de diâmetro Ø157 com sifão removível. Caudal de saída de 3,5-4,4 l/s. Inclui cesto com un volume de 0,6 l. Inclui grelha barras antideslizantes apta para classe de carga R50, com acabamento electropulido. Parafusos de nivelamento e patilhas de ancoragem ao betão, según CTE-HS-5, perfil de vedação perimétrica inferior com junta NBR, que conferem ao perímetro uma perfeita rigidez do canal, a adaptação da flange às grandes cargas e uma perfeita união com o pavimento. Peso: 23,46 kg.

Características:

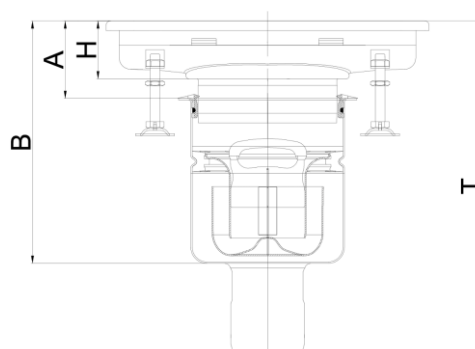
- Desenho higiénico de acordo com a EN-1672, EN ISO 14159 e documentação EHEDG documento 8, 13 e 44
- Testado e certificado de acordo com a EN-1253
- Acabamento do canal decapado e passivado e acabamento de la grelha electropulido
- Pendente longitudinal mínima 1%
- Junta NBR sob a bordo
- Cantos com 3 mm de raio mínimo para facilitar a limpeza
- Conexão a sumidouro telescópico fácil e segura



| | |
|------------------------|------------------------|
| Modelo | HygieneFirst® |
| Material | AISI304 |
| Altura canal (mm) | 50-60 |
| Dim. exterior canal | 1530x300 |
| Dim. total grelha (mm) | 1500x270 |
| Ø fundo (mm) | Ø157 |
| Orientação | vertical |
| DN saída (mm) | 110 |
| Caudal (l/s) | 3,5-4,4 |
| Tipo grelha | barras antiderrapantes |

| | |
|-----------------|----------|
| classe de carga | R50 |
| Peso (kg) | 23,46 |
| Tipo canal | estándar |

| | |
|------------------------------|------------------|
| Grelha | 00416814 x 3 ud. |
| Cesto | 00416904 x 1 ud. |
| Canal | 00416617 x 1 ud. |
| Corpo de ralo (Inclui sifão) | 00408055 x 1 ud. |



Dimensões:

| | |
|--------|-----------|
| H (mm) | 60 |
| A (mm) | 70-100,5 |
| B (mm) | 240-280,5 |
| T (mm) | 331-371,5 |