

# CNL BOX HF STD 300X3030 AISI304

## H:50/70 Ø157 S/V DN75 GR ENT A/D L15

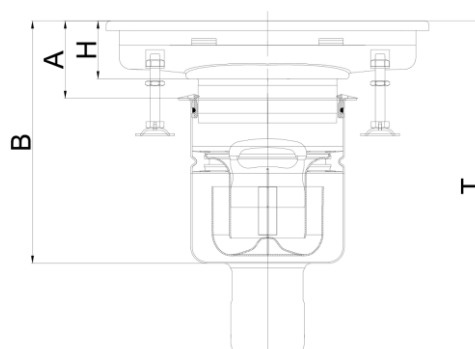
Canal ACO BOX HygieneFirst® fabricado completamente em aço inoxidável AISI 304, com 300 mm de largura e 3030 mm de comprimento. Fundo com perfil em "V" para aumentar a velocidade de evacuação, sem bordas ou cantos para facilitar a limpeza e evitar a criação de biofilme bacteriano. Com pendente de altura mínima 50 mm e máxima 70 mm. Saída vertical DN75 através do corpo de ralo de diâmetro Ø157 com sifão removível. Caudal de saída de 2,7-3,3 l/s. Inclui cesto com um volume de 0,6 l. Inclui grelha entramada dentada apta para classe de carga L15, com acabamento electropulido. Parafusos de nivelamento e patilhas de ancoragem ao betão, según CTE-HS-5, perfil de vedação perimétrica inferior com junta NBR, que conferem ao perímetro uma perfeita rigidez do canal, a adaptação da flange às grandes cargas e uma perfeita união com o pavimento. Peso: 38,49 kg.

### Características:

- Desenho higiénico de acordo com a EN-1672, EN ISO 14159 e documentação EHEDG documento 8, 13 e 44
- Testado e certificado de acordo com a EN-1253
- Acabamento do canal decapado e passivado e acabamento de la grelha electropulido
- Pendente longitudinal mínima 1%
- Junta NBR sob a bordo
- Cantos com 3 mm de raio mínimo para facilitar a limpeza
- Conexão a sumidouro telescópico fácil e segura



|                              |                          |
|------------------------------|--------------------------|
| Modelo                       | HygieneFirst®            |
| Material                     | AISI304                  |
| Altura canal (mm)            | 50-70                    |
| Dim. exterior canal          | 3030x3000                |
| Dim. total grelha (mm)       | 3000x270                 |
| Ø fundo (mm)                 | Ø157                     |
| Orientação                   | vertical                 |
| DN saída (mm)                | 75                       |
| Caudal (l/s)                 | 2,7-3,3                  |
| Tipo grelha                  | entramada antiderrapante |
| classe de carga              | L15                      |
| Peso (kg)                    | 38,49                    |
| Tipo canal                   | estándar                 |
| Grelha                       | 00416866 x 6 ud.         |
| Cesto                        | 00416904 x 1 ud.         |
| Canal                        | 00416619 x 1 ud.         |
| Corpo de ralo (Inclui sifão) | 00408049 x 1 ud.         |



### Dimensões:

|        |           |
|--------|-----------|
| H (mm) | 70        |
| A (mm) | 80-110,5  |
| B (mm) | 250-290,5 |
| T (mm) | 341-381,5 |