

CNL BOX HF STD 500X530 AISI304 H:50/65 Ø157 S/V DN110 GR BAR A/D R50 C/CEST

Canal ACO BOX HygieneFirst® fabricado completamente em aço inoxidável AISI 304, com 500 mm de largura e 530 mm de comprimento. Fundo com pendente a 4 águas para aumentar a velocidade de evacuação, sem bordas ou cantos para facilitar a limpeza e evitar a criação de biofilme bacteriano. Com pendente de altura mínima 50 mm e máxima 65 mm. Saída vertical DN110 através do corpo de ralo de diâmetro Ø157 com sifão removível. Caudal de saída de 3,5-4,4 l/s. Inclui cesto com um volume de 0,6 l. Inclui grelha barras antideslizantes apta para classe de carga R50, com acabamento electropulido. Parafusos de nivelamento e patilhas de ancoragem ao betão, según CTE-HS-5, perfil de vedação perimétrica inferior com junta NBR, que conferem ao perímetro uma perfeita rigidez do canal, a adaptação da flange às grandes cargas e uma perfeita união com o pavimento. Peso: 21,11 kg.

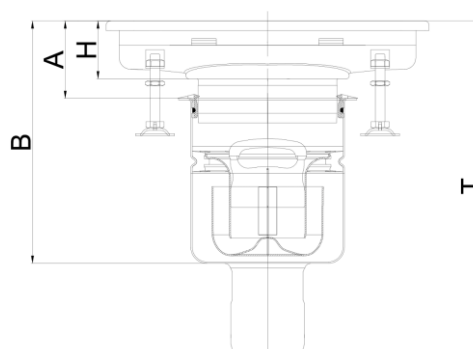
Características:

- Desenho higiénico de acordo com a EN-1672, EN ISO 14159 e documentação EHEDG documento 8, 13 e 44
- Testado e certificado de acordo com a EN-1253
- Acabamento do canal decapado e passivado e acabamento de la grelha electropulido
- Pendente longitudinal mínima 1%
- Junta NBR sob a bordo
- Cantos com 3 mm de raio mínimo para facilitar a limpeza
- Conexão a sumidouro telescópico fácil e segura



Modelo	HygieneFirst®
Material	AISI304
Altura canal (mm)	50-65
Dim. exterior canal	530x500
Dim. total grelha (mm)	500x470
Ø fundo (mm)	Ø157
Orientação	vertical
DN saída (mm)	110
Caudal (l/s)	3,5-4,4
Tipo grelha	barras antiderrapantes

classe de carga	R50
Peso (kg)	21,11
Tipo canal	estándar
Grelha	00416828 x 1 ud.
Cesto	00416904 x 1 ud.
Canal	00416654 x 1 ud.
Corpo de ralo (Inclui sifão)	00408055 x 1 ud.



Dimensões:

H (mm)	65
A (mm)	75-117
B (mm)	245-297
T (mm)	336-388