



Canal ACO BOX HygieneFirst® fabricado completamente em aço inoxidável AISI 304, com 200 mm de largura e 2030 mm de comprimento. Fundo com perfil em "V" para aumentar a velocidade de evacuação, sem bordas ou cantos para facilitar a limpeza e evitar a criação de biofilme bacteriano. Com pendente de altura mínima 50 mm e máxima 60 mm. Saída vertical DN75 através do corpo de ralo de diâmetro Ø142 com sifão removível. Caudal de saída de 1,4-1,7 l/s. Inclui cesto com un volume de 0,4 l. Inclui grelha entramada dentada apta para classe de carga L15, com acabamento electropulido. Parafusos de nivelamento e patilhas de ancoragem ao betão, según CTE-HS-5, perfil de vedação perimétrica inferior com junta NBR, que conferem ao perímetro uma perfeita rigidez do canal, a adaptação da flange às grandes cargas e uma perfeita união com o pavimento. Peso: 18,63 kg.

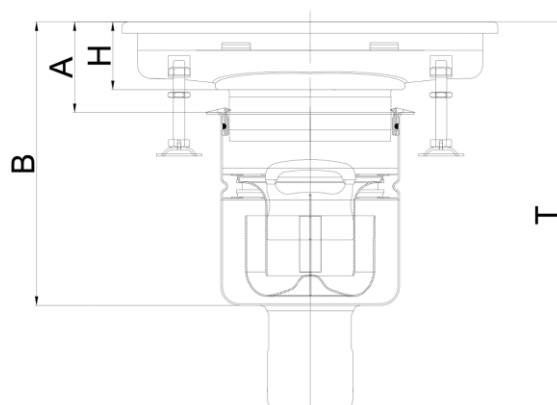
Características:

- ♦ Desenho higiénico de acordo com a EN-1672, EN ISO 14159 e documentação EHEDG documento 8, 13 e 44
- ♦ Testado e certificado de acordo com a EN-1253
- ♦ Acabamento do canal decapado e passivado e acabamento de la grelha electropulido
- ♦ Pendente longitudinal mínima 1%
- ♦ Junta NBR sob a bordo
- ♦ Cantos com 3 mm de raio mínimo para facilitar a limpeza
- ♦ Conexão a sumidouro telescópico fácil e segura



Modelo	HygieneFirst®
Material	AISI304
Altura canal (mm)	50-60
Dim. exterior canal	2030x200
Dim. total grelha (mm)	2000x170
Ø fundo (mm)	Ø142
Orientação	vertical
DN saída (mm)	75
Caudal (l/s)	1,4-1,7
Tipo grelha	entramada antiderrapante
classe de carga	L15
Peso (kg)	18,63
Tipo canal	estándar
Tipo corpo de ralo	com aro para fixação mecânica de tela impermeável

Grelha	00416860 x 4 ud.
Cesto	00416900 x 1 ud.
Canal	00416589 x 1 ud.
Corpo de ralo (Inclui sifão)	00414713 x 1 ud.



H (mm)	60
A (mm)	90-100,5
B (mm)	199-239,5
T (mm)	295-335,5

