



Canal ACO BOX HygieneFirst® realizado completamente en acero inoxidable AISI 304, de 200 mm de ancho y 2030 mm de longitud. Fondo con perfil en "V" para aumentar la velocidad de evacuación, sin aristas ni rincones para facilitar la limpieza y evitando la creación de biofilm bacteriano. Con pendiente de altura mínima 50 mm y máxima 60 mm. Salida vertical DN110 mediante fondo sumidero de diámetro Ø142 con sifón extraíble. Caudal de salida de 1,6-2 l/s. Incorpora cestillo con un volumen de 0,4 l. Incluye reja entramada dentada apta para clase de carga L15, con acabado electropulido. Tornillos de nivelación y patas de anclaje al hormigón, según CTE-HS-5, sellado del perfil perimetral inferior con junta NBR, que confieren al perímetro una perfecta rigidización del canal, la adaptación del ala a las grandes cargas y una perfecta unión con el pavimento. Peso: 20,53 kg.

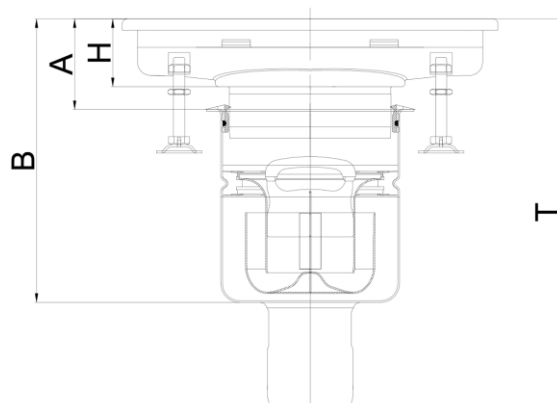
## Características:

- ♦ Diseño higiénico de acuerdo a EN-1672, EN ISO 14159 y documentación EHEDG documento 8, 13 y 44
- ♦ Testado y certificado de acuerdo a EN-1253
- ♦ Acabado del canal decapado y pasivado y acabado de la reja electropulido
- ♦ Pendiente longitudinal mínima 1%
- ♦ Junta NBR bajo el ala
- ♦ Esquinas de radio mínimo 3 mm para facilitar limpieza
- ♦ Conexión a sumidero telescópico fácil y segura



|                      |   |
|----------------------|---|
| Modelo               | HygieneFirst®                             |
| Material             | AISI304                                   |
| Altura canal (mm)    | 50-60                                     |
| Dim. Exterior canal  | 2030x200                                  |
| Dim. total reja (mm) | 2000x170                                  |
| Ø fondo (mm)         | Ø142                                      |
| Orientación          | vertical                                  |
| DN salida (mm)       | 110                                       |
| Caudal (l/s)         | 1,6-2                                     |
| Tipo reja            | entramada dentada                         |
| Clase de carga       | L15                                       |
| Peso (kg)            | 20,53                                     |
| Tipo canal           | estándar                                  |
| Tipo fondo           | con marco para tela de impermeabilización |

|                       |                  |
|-----------------------|------------------|
| Reja                  | 00416860 x 4 ud. |
| Cestillo              | 00416900 x 1 ud. |
| Canal                 | 00416589 x 1 ud. |
| Fondo (Incluye sifón) | 00414719 x 1 ud. |



## Dimensiones:

|        |           |
|--------|-----------|
| H (mm) | 60        |
| A (mm) | 90-100,5  |
| B (mm) | 199-239,5 |
| T (mm) | 301-341,5 |

