



Canal ACO BOX HygieneFirst® com flanges de compressão para pavimentos vinílicos, fabricado completamente em aço inoxidável AISI 304, com 220 mm de largura e 1050 mm de comprimento. Fundo com perfil em "V" para aumentar a velocidade de evacuação, sem bordas ou cantos para facilitar a limpeza e evitar a criação de biofilme bacteriano. Com pendente de altura mínima 50 mm e máxima 60 mm. Saída vertical DN110 através do corpo de ralo de diâmetro Ø142 com sifão removível. Caudal de saída de 1,6-2 l/s. Inclui cesto com un volume de 0,4 l. Inclui grelha barras antidesslizantes apta para classe de carga R50, com acabamento electropulido. Parafusos de nivelamento e patilhas de ancoragem ao betão, según CTE-HS-5. Peso: 19,12 kg.

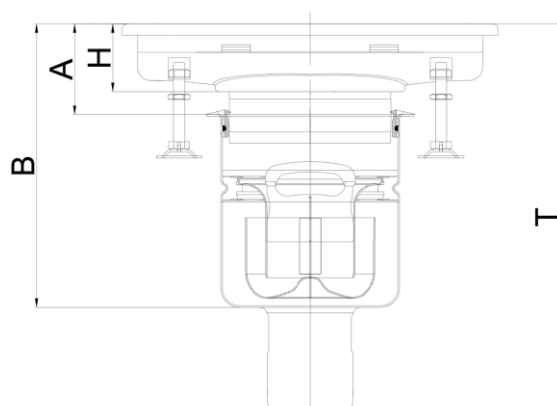
Características:

- ♦ Desenho higiénico de acordo com a EN-1672, EN ISO 14159 e documentação EHEDG documento 8, 13 e 44
- ♦ Testado e certificado de acordo com a EN-1253
- ♦ Acabamento do canal decapado e passivado e acabamento de la grelha electropulido
- ♦ Pendente longitudinal mínima 1%
- ♦ Cantos com 3 mm de raio mínimo para facilitar a limpeza
- ♦ Conexão a sumidouro telescópico fácil e segura
- ♦ Com flange de compressão mecânica por parafusos tipo Allen para pavimento com tela de impermeabilização.



| | |
|------------------------|---|
| Modelo | HygieneFirst® |
| Material | AISI304 |
| Altura canal (mm) | 50-60 |
| Dim. exterior canal | 1050x220 |
| Dim. total grelha (mm) | 1000x170 |
| Ø fundo (mm) | Ø142 |
| Orientação | vertical |
| DN saída (mm) | 110 |
| Caudal (l/s) | 1,6-2 |
| Tipo grelha | barras antiderrapantes |
| classe de carga | R50 |
| Peso (kg) | 19,12 |
| Tipo canal | vinílico |
| Tipo corpo de ralo | com aro para fixação mecânica de tela impermeável |

| | |
|------------------------------|------------------|
| Grelha | 00416802 x 2 ud. |
| Cesto | 00416900 x 1 ud. |
| Canal | 00413360 x 1 ud. |
| Corpo de ralo (Inclui sifão) | 00414719 x 1 ud. |



| | |
|--------|-----------|
| H (mm) | 60 |
| A (mm) | 90-87,5 |
| B (mm) | 199-226,5 |
| T (mm) | 301-328,5 |

