



Canal ACO BOX HygieneFirst® realizado completamente en acero inoxidable AISI 304, de 300 mm de ancho y 1530 mm de longitud. Fondo con perfil en "V" para aumentar la velocidad de evacuación, sin aristas ni rincones para facilitar la limpieza y evitando la creación de biofilm bacteriano. Con pendiente de altura mínima 50 mm y máxima 60 mm. Salida vertical DN110 mediante fondo sumidero de diámetro Ø157 con sifón extraíble. Caudal de salida de 3,5-4,4 l/s. Incorpora cestillo con un volumen de 0,6 l. Incluye reja barras antideslizantes apta para clase de carga R50, con acabado electropulido. Tornillos de nivelación y patas de anclaje al hormigón, según CTE-HS-5, sellado del perfil perimetral inferior con junta NBR, que confieren al perímetro una perfecta rigidización del canal, la adaptación del ala a las grandes cargas y una perfecta unión con el pavimento. Peso: 25,46 kg.

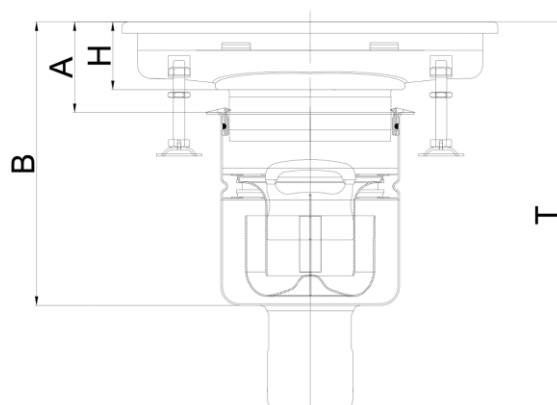
Características:

- ♦ Diseño higiénico de acuerdo a EN-1672, EN ISO 14159 y documentación EHEDG documento 8, 13 y 44
- ♦ Testado y certificado de acuerdo a EN-1253
- ♦ Acabado del canal decapado y pasivado y acabado de la reja electropulido
- ♦ Pendiente longitudinal mínima 1%
- ♦ Junta NBR bajo el ala
- ♦ Esquinas de radio mínimo 3 mm para facilitar limpieza
- ♦ Conexión a sumidero telescópico fácil y segura



| | |
|----------------------|---|
| Modelo | HygieneFirst® |
| Material | AISI304 |
| Altura canal (mm) | 50-60 |
| Dim. Exterior canal | 1530x300 |
| Dim. total reja (mm) | 1500x270 |
| Ø fondo (mm) | Ø157 |
| Orientación | vertical |
| DN salida (mm) | 110 |
| Caudal (l/s) | 3,5-4,4 |
| Tipo reja | barras antideslizantes |
| Clase de carga | R50 |
| Peso (kg) | 25,46 |
| Tipo canal | estándar |
| Tipo fondo | con marco para tela de impermeabilización |

| | |
|-----------------------|------------------|
| Reja | 00416814 x 3 ud. |
| Cestillo | 00416904 x 1 ud. |
| Canal | 00416617 x 1 ud. |
| Fondo (Incluye sifón) | 00408059 x 1 ud. |



| | |
|--------|-----------|
| H (mm) | 60 |
| A (mm) | 90-100,5 |
| B (mm) | 260-300,5 |
| T (mm) | 351-391,5 |

