



Canal ACO BOX HygieneFirst® fabricado completamente em aço inoxidável AISI 304, com 400 mm de largura e 430 mm de comprimento. Fundo com pendente a 4 águas para aumentar a velocidade de evacuação, sem bordas ou cantos para facilitar a limpeza e evitar a criação de biofilme bacteriano. Com pendente de altura mínima 50 mm e máxima 60 mm. Saída vertical DN110 através do corpo de ralo de diâmetro Ø157 com sifão removível. Caudal de saída de 3,5-4,4 l/s. Inclui cesto com un volume de 0,6 l. Inclui grelha barras antidesslizantes apta para classe de carga R50, com acabamento electropulido. Parafusos de nivelamento e patilhas de ancoragem ao betão, según CTE-HS-5, perfil de vedação perimétrica inferior com junta NBR, que conferem ao perímetro uma perfeita rigidez do canal, a adaptação da flange às grandes cargas e uma perfeita união com o pavimento. Peso: 15,45 kg.

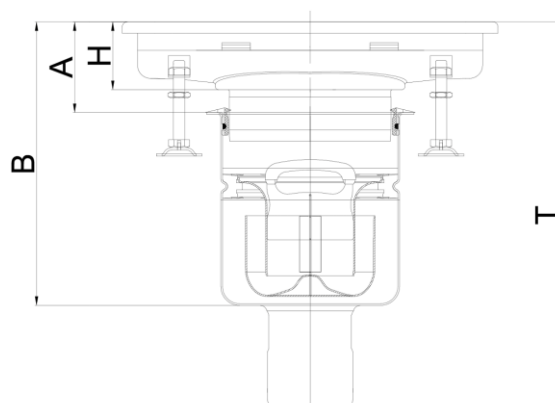
## Características:

- ♦ Desenho higiénico de acordo com a EN-1672, EN ISO 14159 e documentação EHEDG documento 8, 13 e 44
- ♦ Testado e certificado de acordo com a EN-1253
- ♦ Acabamento do canal decapado e passivado e acabamento de la grelha electropulido
- ♦ Pendente longitudinal mínima 1%
- ♦ Junta NBR sob a bordo
- ♦ Cantos com 3 mm de raio mínimo para facilitar a limpeza
- ♦ Conexão a sumidouro telescópico fácil e segura



|                        |   |
|------------------------|---|
| Modelo                 | HygieneFirst®                                     |
| Material               | AISI304   |
| Altura canal (mm)      | 50-60   |
| Dim. exterior canal    | 430x400   |
| Dim. total grelha (mm) | 400x370   |
| Ø fundo (mm)           | Ø157  |
| Orientação             | vertical  |
| DN saída (mm)          | 110   |
| Caudal (l/s)           | 3,5-4,4   |
| Tipo grelha            | barras antiderrapantes                            |
| classe de carga        | R50   |
| Peso (kg)              | 15,45   |
| Tipo canal             | estándar  |
| Tipo corpo de ralo     | com aro para fixação mecânica de tela impermeável |

|                              |                  |
|------------------------------|------------------|
| Grelha                       | 00416820 x 1 ud. |
| Cesto                        | 00416904 x 1 ud. |
| Canal                        | 00416642 x 1 ud. |
| Corpo de ralo (Inclui sifão) | 00408059 x 1 ud. |



|        |           |
|--------|-----------|
| H (mm) | 60        |
| A (mm) | 90-100,5  |
| B (mm) | 260-300,5 |
| T (mm) | 351-391,5 |

