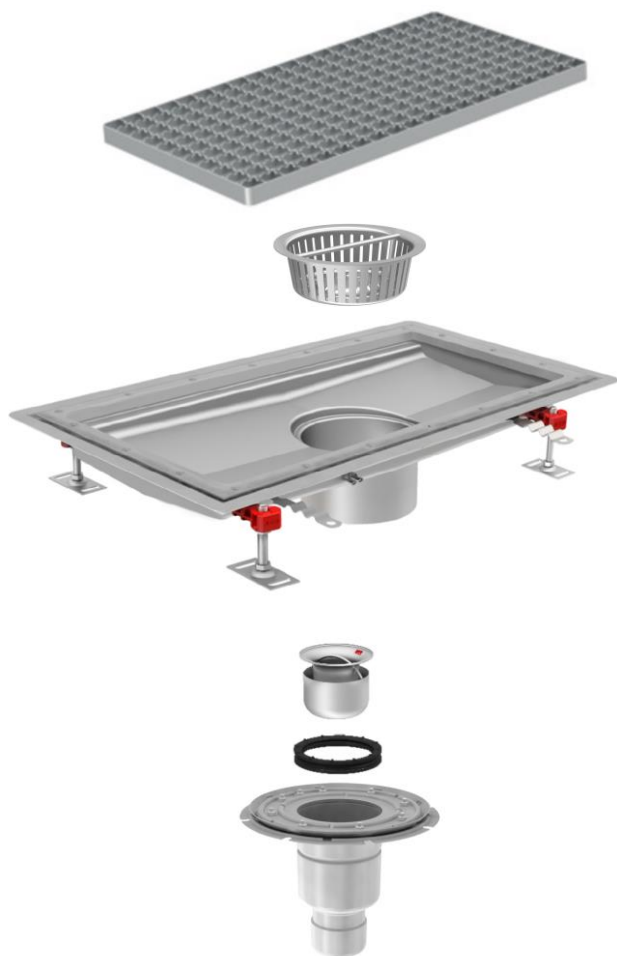




Canal ACO BOX HygieneFirst® con clipaje mecánico para suelos vinílicos, realizado completamente en acero inoxidable AISI 304, de 420 mm de ancho y 850 mm de longitud. Fondo con pendiente a 4 aguas para aumentar la velocidad de evacuación, sin aristas ni rincones para facilitar la limpieza y evitando la creación de biofilm bacteriano. Con pendiente de altura mínima 50 mm y máxima 60 mm. Salida vertical DN110 mediante fondo sumidero de diámetro Ø157 con sifón extraíble. Caudal de salida de 3,5-4,4 l/s. Incorpora cestillo con un volumen de 0,6 l. Incluye reja entramada dentada apta para clase de carga L15, con acabado electropulido. Tornillos de nivelación y patas de anclaje al hormigón, según CTE-HS-5. Peso: 21,89 kg.

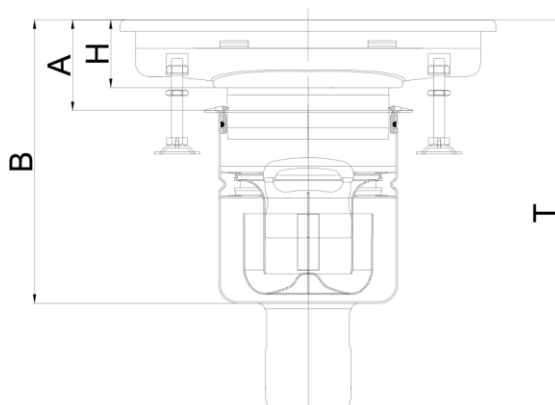
**Características:**

- ♦ Diseño higiénico de acuerdo a EN-1672, EN ISO 14159 y documentación EHEDG documento 8, 13 y 44
- ♦ Testado y certificado de acuerdo a EN-1253
- ♦ Acabado del canal decapado y pasivado y acabado de la reja electropulido
- ♦ Pendiente longitudinal mínima 1%
- ♦ Esquinas de radio mínimo 3 mm para facilitar limpieza
- ♦ Conexión a sumidero telescópico fácil y segura
- ♦ Marco perimetral para clipaje mecánico mediante tornillos tipo allen del pavimento vinílico.



|                      |   |
|----------------------|---|
| Modelo               | HygieneFirst®                             |
| Material             | AISI304                                   |
| Altura canal (mm)    | 50-60                                     |
| Dim. Exterior canal  | 850x420                                   |
| Dim. total reja (mm) | 800x370                                   |
| Ø fondo (mm)         | Ø157                                      |
| Orientación          | vertical                                  |
| DN salida (mm)       | 110                                       |
| Caudal (l/s)         | 3,5-4,4                                   |
| Tipo reja            | entramada dentada                         |
| Clase de carga       | L15                                       |
| Peso (kg)            | 21,89                                     |
| Tipo canal           | vinílico                                  |
| Tipo fondo           | con marco para tela de impermeabilización |

|                       |                  |
|-----------------------|------------------|
| Reja                  | 00416868 x 2 ud. |
| Cestillo              | 00416904 x 1 ud. |
| Canal                 | 00413418 x 1 ud. |
| Fondo (Incluye sifón) | 00408059 x 1 ud. |

**Dimensiones:**

|        |           |
|--------|-----------|
| H (mm) | 60        |
| A (mm) | 90-113,5  |
| B (mm) | 260-313,5 |
| T (mm) | 351-404,5 |

