



Canal ACO BOX HygieneFirst® realizado completamente en acero inoxidable AISI 304, de 300 mm de ancho y 330 mm de longitud. Fondo con perfil en "V" para aumentar la velocidad de evacuación, sin aristas ni rincones para facilitar la limpieza y evitando la creación de biofilm bacteriano. Con pendiente de altura mínima 50 mm y máxima 55 mm. Salida vertical DN75 mediante fondo sumidero de diámetro Ø142 con sifón extraíble. Caudal de salida de 1,4-1,7 l/s. Incorpora cestillo con un volumen de 0,4 l. Incluye reja entramada dentada apta para clase de carga L15, con acabado electropulido. Tornillos de nivelación y patas de anclaje al hormigón, según CTE-HS-5, sellado del perfil perimetral inferior con junta NBR, que confieren al perímetro una perfecta rigidización del canal, la adaptación del ala a las grandes cargas y una perfecta unión con el pavimento. Peso: 6,45 kg.

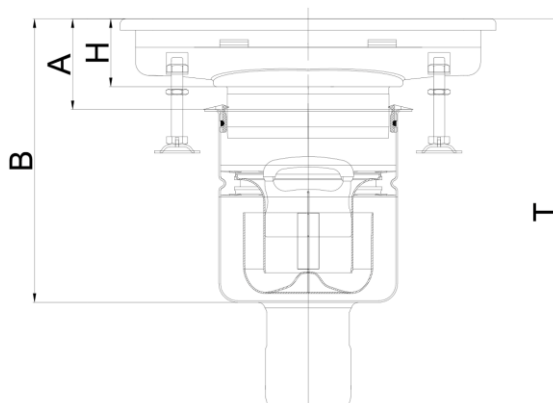
## Características:

- ♦ Diseño higiénico de acuerdo a EN-1672, EN ISO 14159 y documentación EHEDG documento 8, 13 y 44
- ♦ Testado y certificado de acuerdo a EN-1253
- ♦ Acabado del canal decapado y pasivado y acabado de la reja electropulido
- ♦ Pendiente longitudinal mínima 1%
- ♦ Junta NBR bajo el ala
- ♦ Esquinas de radio mínimo 3 mm para facilitar limpieza
- ♦ Conexión a sumidero telescópico fácil y segura



Modelo	HygieneFirst®
Material	AISI304
Altura canal (mm)	50-55
Dim. Exterior canal	330x300
Dim. total reja (mm)	300x270
Ø fondo (mm)	Ø142
Orientación	vertical
DN salida (mm)	75
Caudal (l/s)	1,4-1,7
Tipo reja	entramada dentada
Clase de carga	L15
Peso (kg)	6,45
Tipo canal	estándar
Tipo fondo	con marco para tela de impermeabilización

Reja	00416864 x 1 ud.
Cestillo	00416900 x 1 ud.
Canal	00446712 x 1 ud.
Fondo (Incluye sifón)	00414713 x 1 ud.



## Dimensiones:

H (mm)	55
A (mm)	85-79,5
B (mm)	194-218,5
T (mm)	290-314,5

