



Canal ACO BOX HygieneFirst® fabricado completamente em aço inoxidável AISI 304, com 400 mm de largura e 430 mm de comprimento. Fundo com pendente a 4 águas para aumentar a velocidade de evacuação, sem bordas ou cantos para facilitar a limpeza e evitar a criação de biofilme bacteriano. Com pendente de altura mínima 50 mm e máxima 60 mm. Saída vertical DN110 através do corpo de ralo de diâmetro Ø142 com sifão removível. Caudal de saída de 1,6-2 l/s. Inclui cesto com un volume de 0,4 l. Inclui grelha entramada dentada apta para classe de carga L15, com acabamento electropulido. Parafusos de nivelamento e patilhas de ancoragem ao betão, según CTE-HS-5, perfil de vedação perimétrica inferior com junta NBR, que conferem ao perímetro uma perfeita rigidez do canal, a adaptação da flange às grandes cargas e uma perfeita união com o pavimento. Peso: 11,5 kg.

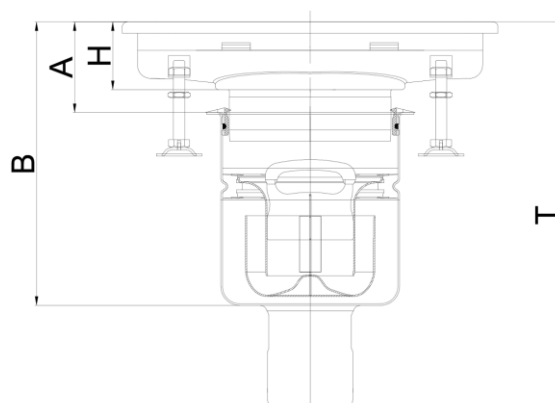
Características:

- ♦ Desenho higiénico de acordo com a EN-1672, EN ISO 14159 e documentação EHEDG documento 8, 13 e 44
- ♦ Testado e certificado de acordo com a EN-1253
- ♦ Acabamento do canal decapado e passivado e acabamento de la grelha electropulido
- ♦ Pendente longitudinal mínima 1%
- ♦ Junta NBR sob a bordo
- ♦ Cantos com 3 mm de raio mínimo para facilitar a limpeza
- ♦ Conexão a sumidouro telescópico fácil e segura



Modelo	HygieneFirst®
Material	AISI304
Altura canal (mm)	50-60
Dim. exterior canal	430x400
Dim. total grelha (mm)	400x370
Ø fundo (mm)	Ø142
Orientação	vertical
DN saída (mm)	110
Caudal (l/s)	1,6-2
Tipo grelha	entramada antiderrapante
classe de carga	L15
Peso (kg)	11,5
Tipo canal	estándar
Tipo corpo de ralo	com aro para fixação mecânica de tela impermeável

Grelha	00416868 x 1 ud.
Cesto	00416900 x 1 ud.
Canal	00446710 x 1 ud.
Corpo de ralo (Inclui sifão)	00414719 x 1 ud.



H (mm)	60
A (mm)	90-84,5
B (mm)	199-223,5
T (mm)	301-325,5

