



Canal ACO BOX HygieneFirst® realizado completamente en acero inoxidable AISI 304, de 400 mm de ancho y 830 mm de longitud. Fondo con pendiente a 4 aguas para aumentar la velocidad de evacuación, sin aristas ni rincones para facilitar la limpieza y evitando la creación de biofilm bacteriano. Con pendiente de altura mínima 50 mm y máxima 60 mm. Salida vertical DN110 mediante fondo sumidero de diámetro Ø142 con sifón extraíble. Caudal de salida de 1,6-2 l/s. Incorpora cestillo con un volumen de 0,4 l. Incluye reja entramada dentada apta para clase de carga L15, con acabado electropulido. Tornillos de nivelación y patas de anclaje al hormigón, según CTE-HS-5, sellado del perfil perimetral inferior con junta NBR, que confieren al perímetro una perfecta rigidización del canal, la adaptación del ala a las grandes cargas y una perfecta unión con el pavimento. Peso: 17,98 kg.

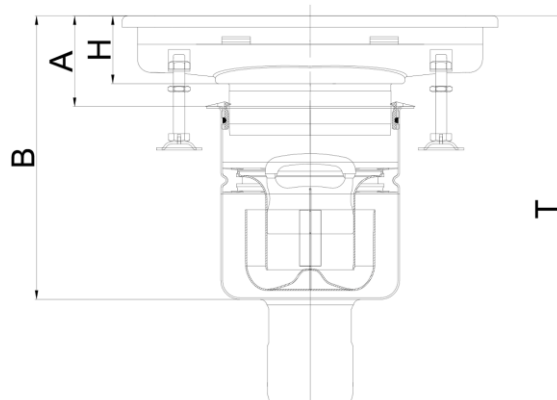
Características:

- ♦ Diseño higiénico de acuerdo a EN-1672, EN ISO 14159 y documentación EHEDG documento 8, 13 y 44
- ♦ Testado y certificado de acuerdo a EN-1253
- ♦ Acabado del canal decapado y pasivado y acabado de la reja electropulido
- ♦ Pendiente longitudinal mínima 1%
- ♦ Junta NBR bajo el ala
- ♦ Esquinas de radio mínimo 3 mm para facilitar limpieza
- ♦ Conexión a sumidero telescópico fácil y segura



| | |
|----------------------|---|
| Modelo | HygieneFirst® |
| Material | AISI304 |
| Altura canal (mm) | 50-60 |
| Dim. Exterior canal | 830x400 |
| Dim. total reja (mm) | 800x370 |
| Ø fondo (mm) | Ø142 |
| Orientación | vertical |
| DN salida (mm) | 110 |
| Caudal (l/s) | 1,6-2 |
| Tipo reja | entramada dentada |
| Clase de carga | L15 |
| Peso (kg) | 17,98 |
| Tipo canal | estándar |
| Tipo fondo | con marco para tela de impermeabilización |

| | |
|-----------------------|------------------|
| Reja | 00416868 x 2 ud. |
| Cestillo | 00416900 x 1 ud. |
| Canal | 00446711 x 1 ud. |
| Fondo (Incluye sifón) | 00414719 x 1 ud. |



Dimensiones:

| | |
|--------|-----------|
| H (mm) | 60 |
| A (mm) | 90-84,5 |
| B (mm) | 199-223,5 |
| T (mm) | 301-325,5 |

